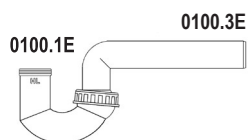
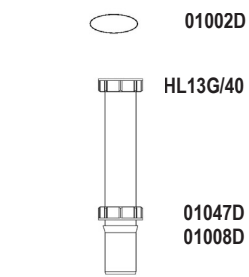
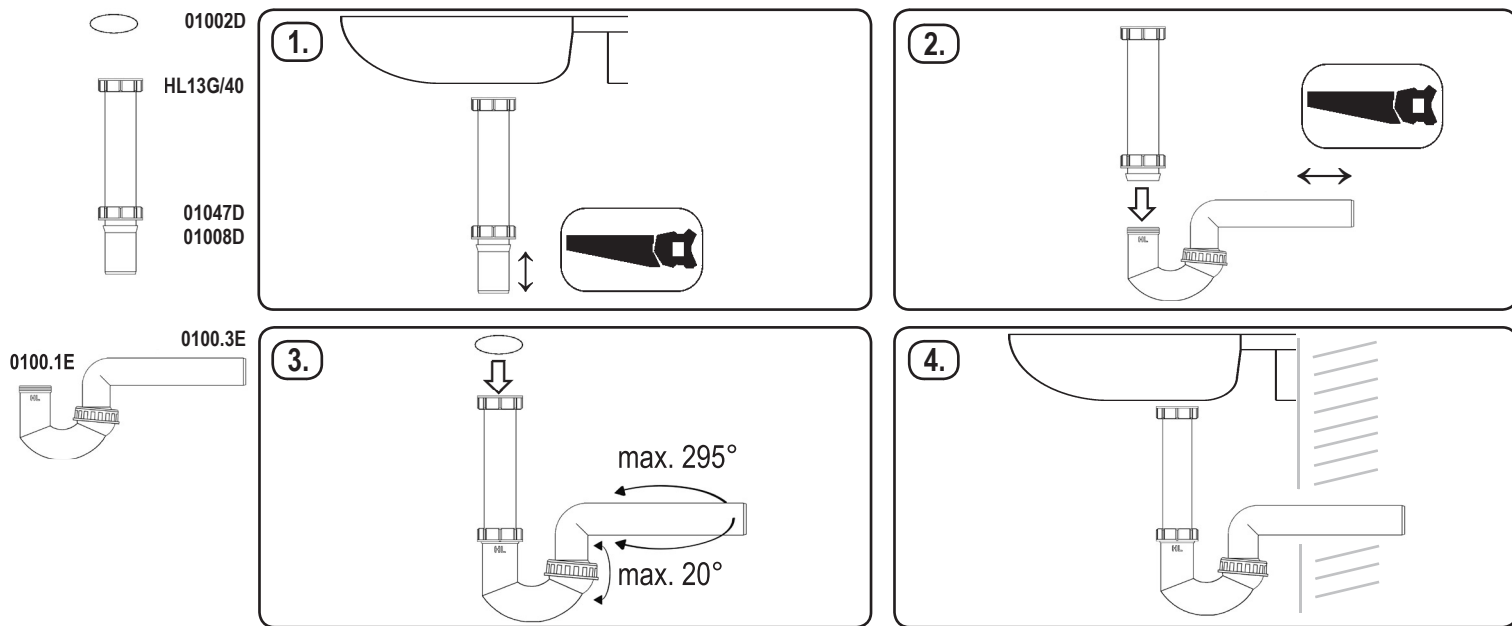
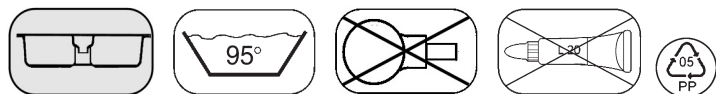


HL100G/50 DN50



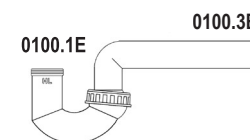
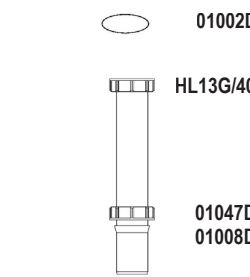
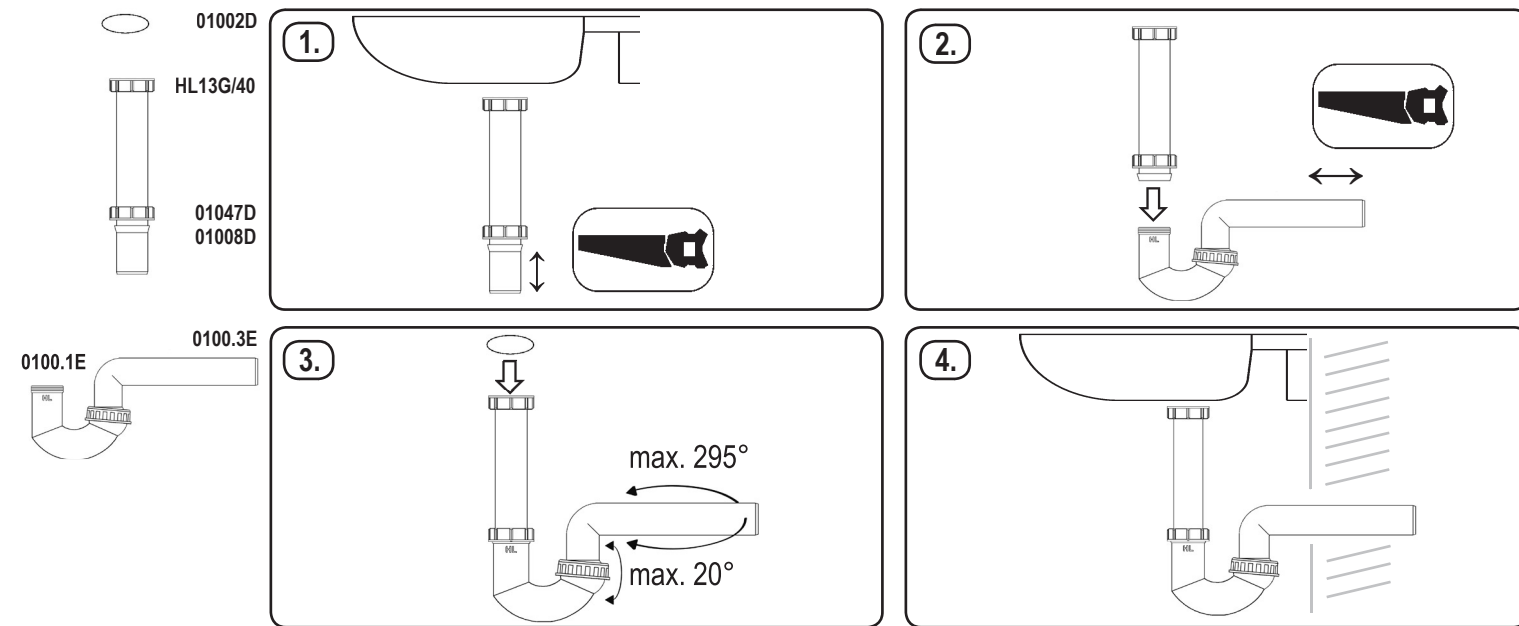
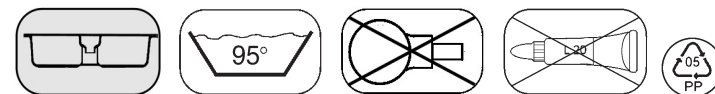
D SIFON
I SIFONE
GB SIPHON

F SIFON
CZ ZÁPACHOVÁ UZÁVĚRKA
SK SIFÓN

H CSŐSZIFON
PL SYFON
SLO SIFON

RO SIFON
PYC СИФОН
BUL СИФОН

HL100G/50 DN50



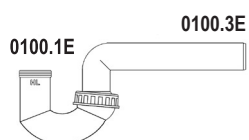
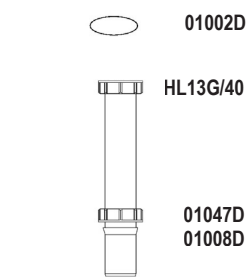
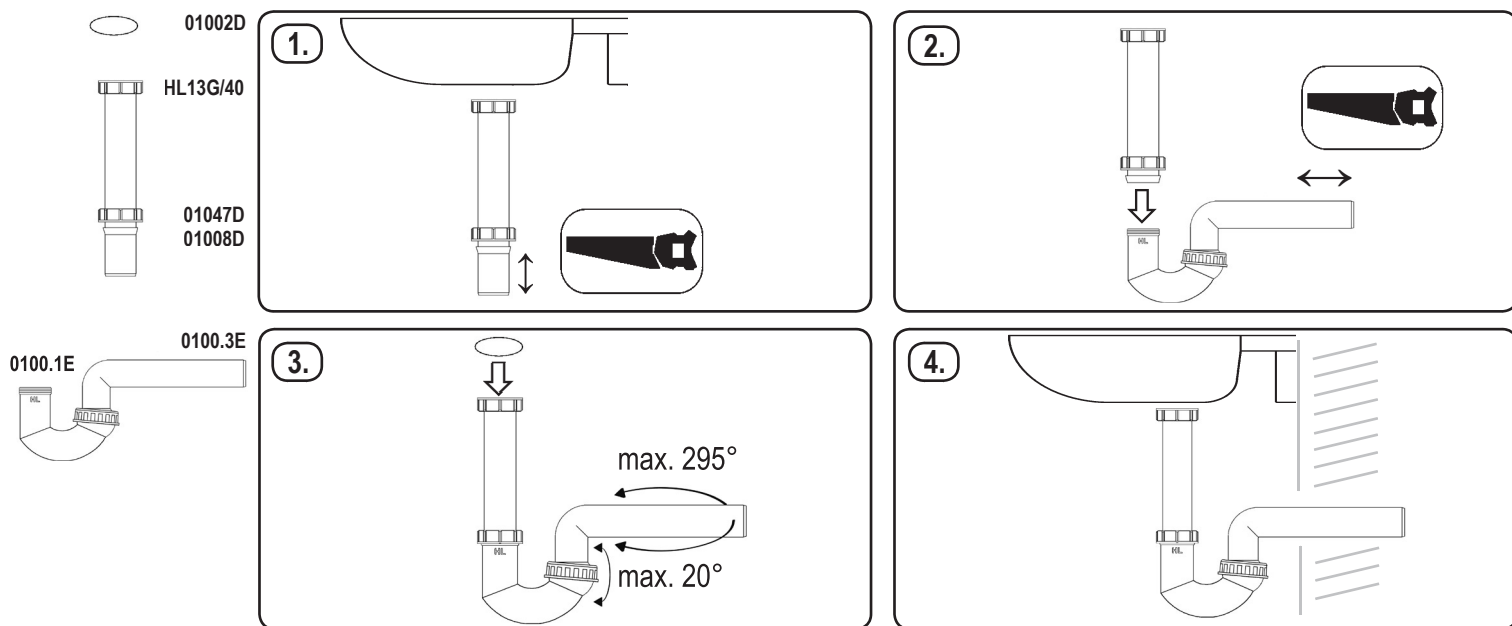
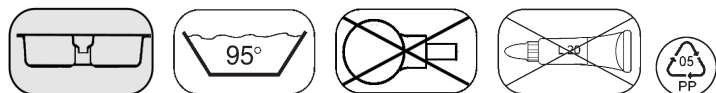
D SIFON
I SIFONE
GB SIPHON

F SIFON
CZ ZÁPACHOVÁ UZÁVĚRKA
SK SIFÓN

H CSŐSZIFON
PL SYFON
SLO SIFON

RO SIFON
PYC СИФОН
BUL СИФОН

HL100G/50 DN50



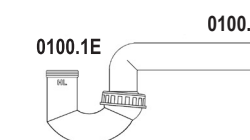
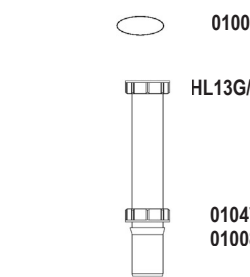
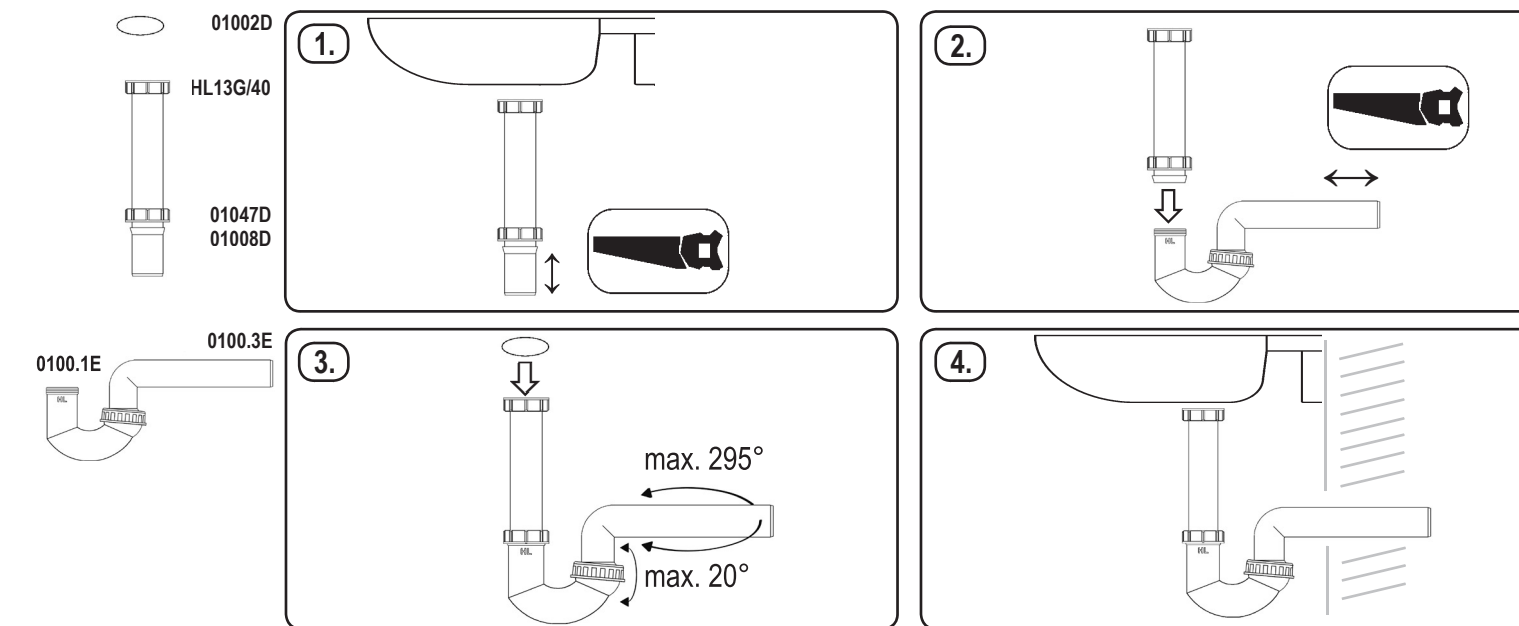
D SIFON
I SIFONE
GB SIPHON

F SIFON
CZ ZÁPACHOVÁ UZÁVĚRKA
SK SIFÓN

H CSŐSZIFON
PL SYFON
SLO SIFON

RO SIFON
PYC СИФОН
BUL СИФОН

HL100G/50 DN50



D SIFON
I SIFONE
GB SIPHON

F SIFON
CZ ZÁPACHOVÁ UZÁVĚRKA
SK SIFÓN

H CSŐSZIFON
PL SYFON
SLO SIFON

RO SIFON
PYC СИФОН
BUL СИФОН