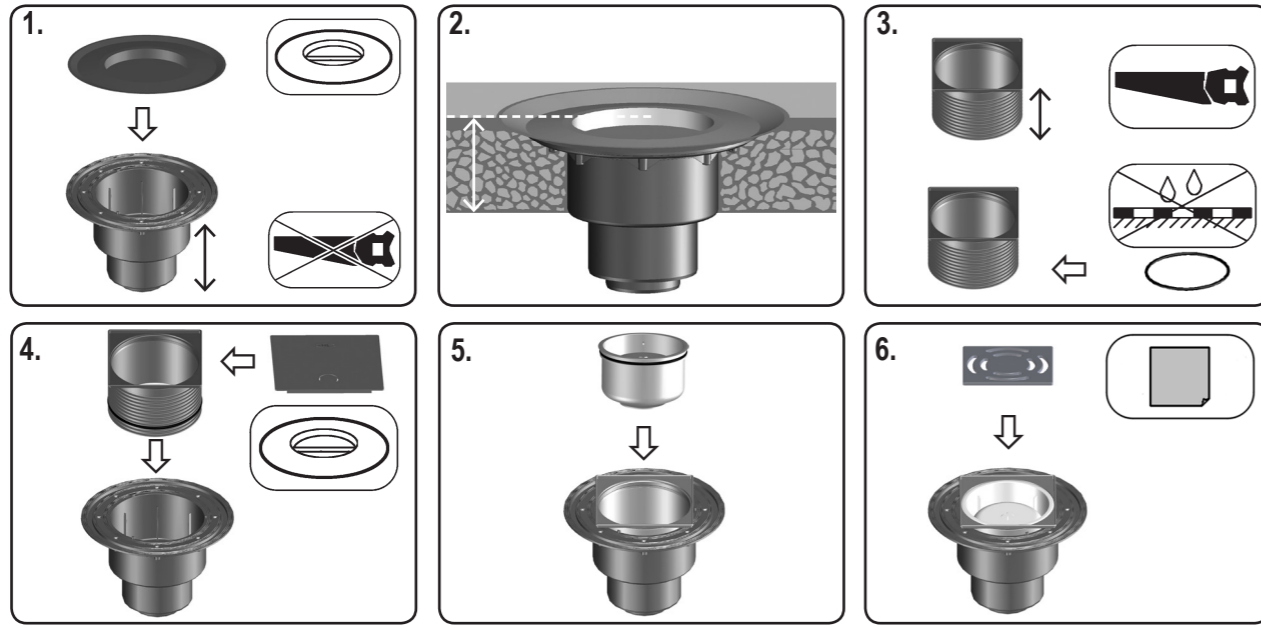


HL3100Pr

DN50/75/110: 0,8 l/s



D BODENABLAUF
I POZETTI
GB FLOOR DRAIN

TR YER SÜZGEÇİ
CZ/SK PODLAHOVÁ VPUST
HR PODNI ODVOD

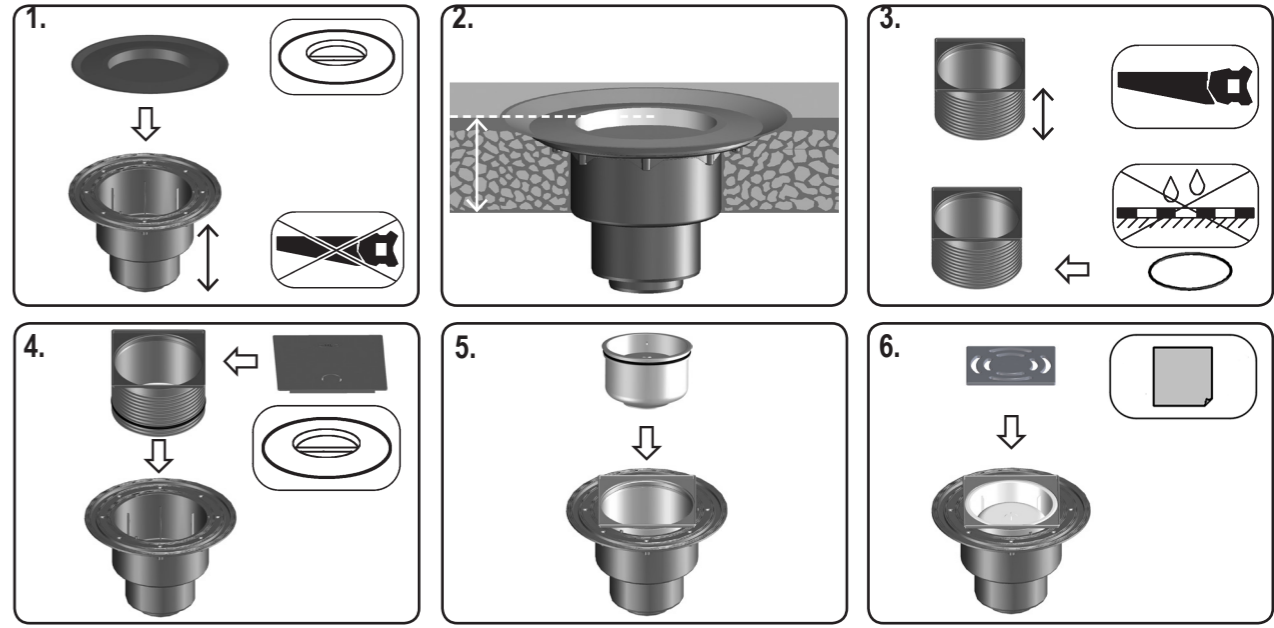
H PADLÓSZIFON
PL WPUST PODLOGOWY
SLO TALNI SIFON

RO SIFON DE PARDOSEALĂ
PYC ТРАП
BUL ПОДОВ СИФОН

03.04.2014

HL3100Pr

DN50/75/110: 0,8 l/s



D BODENABLAUF
I POZETTI
GB FLOOR DRAIN

TR YER SÜZGEÇİ
CZ/SK PODLAHOVÁ VPUST
HR PODNI ODVOD

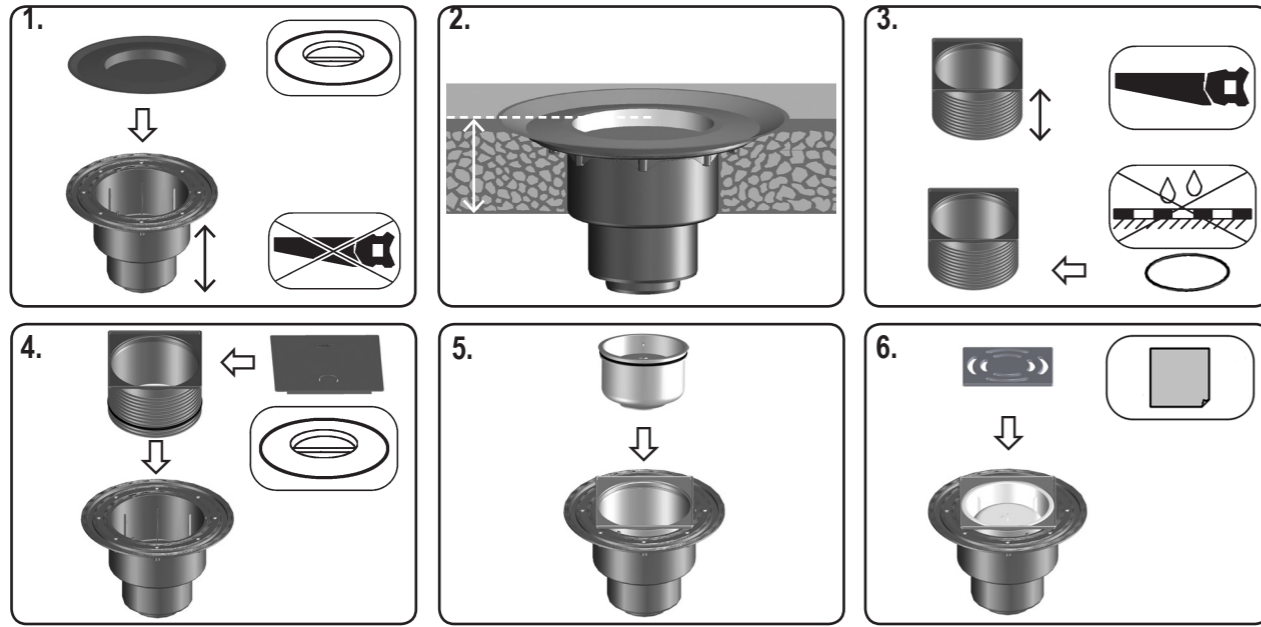
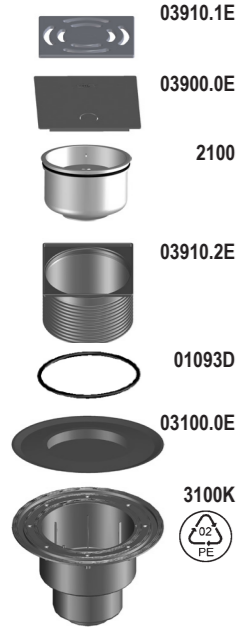
H PADLÓSZIFON
PL WPUST PODLOGOWY
SLO TALNI SIFON

RO SIFON DE PARDOSEALĂ
PYC ТРАП
BUL ПОДОВ СИФОН

03.04.2014

HL3100Pr

DN50/75/110: 0,8 l/s



D BODENABLAUF
I POZETTI
GB FLOOR DRAIN

TR YER SÜZGEÇİ
CZ/SK PODLAHOVÁ VPUST
HR PODNI ODVOD

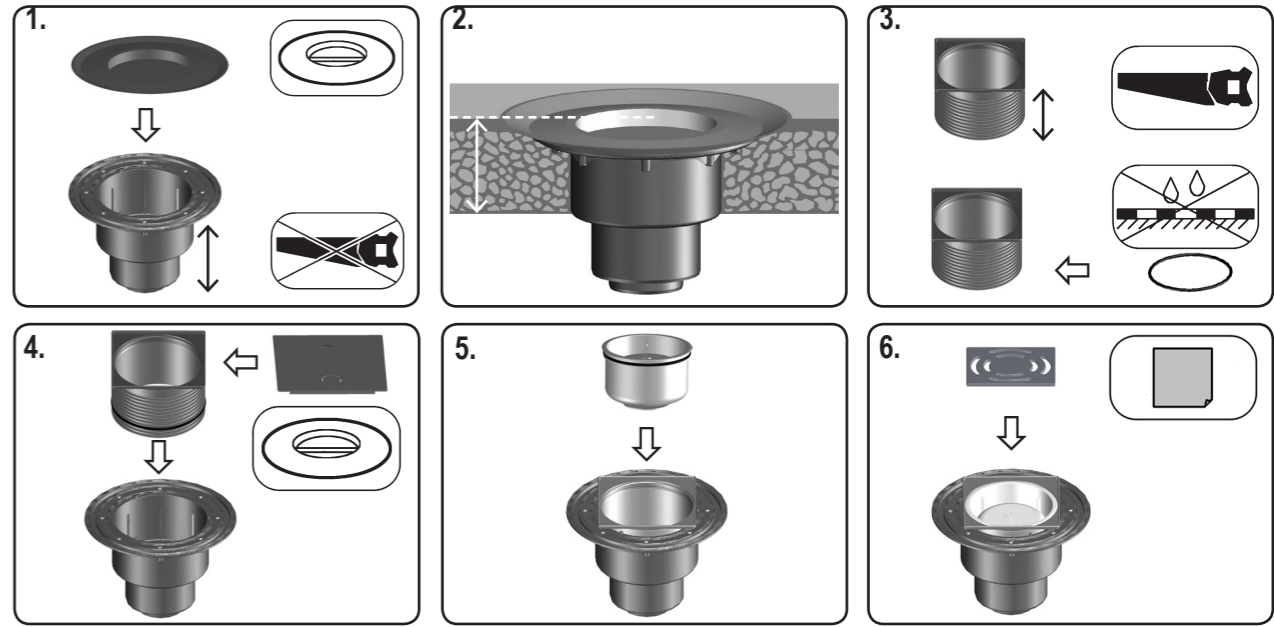
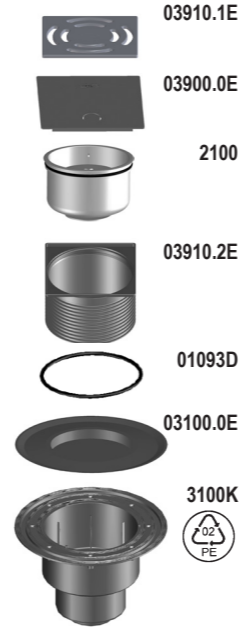
H PADLÓSZIFON
PL WPUST PODLOGOWY
SLO TALNI SIFON

RO SIFON DE PARDOSEALĂ
PYC ТРАП
BUL ПОДОВ СИФОН

03.04.2014

HL3100Pr

DN50/75/110: 0,8 l/s



D BODENABLAUF
I POZETTI
GB FLOOR DRAIN

TR YER SÜZGEÇİ
CZ/SK PODLAHOVÁ VPUST
HR PODNI ODVOD

H PADLÓSZIFON
PL WPUST PODLOGOWY
SLO TALNI SIFON

RO SIFON DE PARDOSEALĂ
PYC ТРАП
BUL ПОДОВ СИФОН

03.04.2014