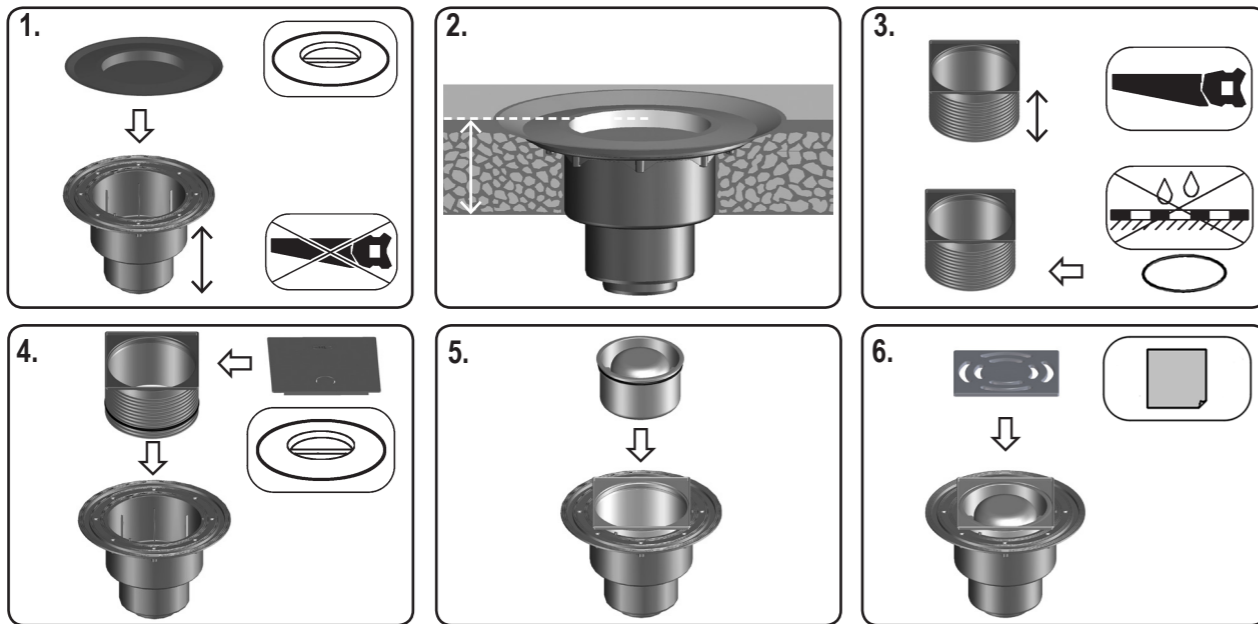
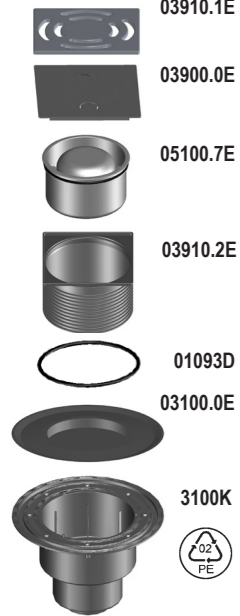


HL3100

DN50: 1,25 l/s
DN75, DN110: 1,4 l/s



D BODENABLAUF
I POZETTI
GB FLOOR DRAIN

TR YER SÜZGEÇİ
CZ/SK PODLAHOVÁ VPUST
HR PODNI ODVOD

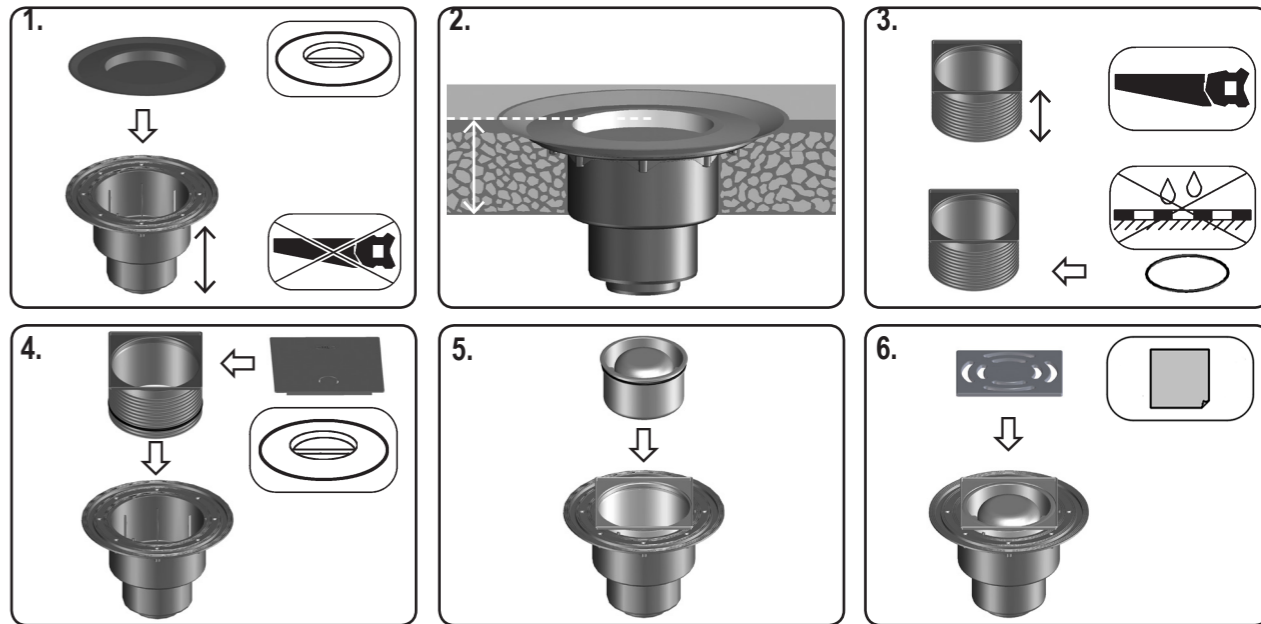
H PADLÓSZIFON
PL WPUST PODLOGOWY
SLO TALNI SIFON

RO SIFON DE PARDOSEALĂ
PYC ТРАП
BUL ПОДОВ СИФОН

03.04.2014

HL3100

DN50: 1,25 l/s
DN75, DN110: 1,4 l/s



D BODENABLAUF
I POZETTI
GB FLOOR DRAIN

TR YER SÜZGEÇİ
CZ/SK PODLAHOVÁ VPUST
HR PODNI ODVOD

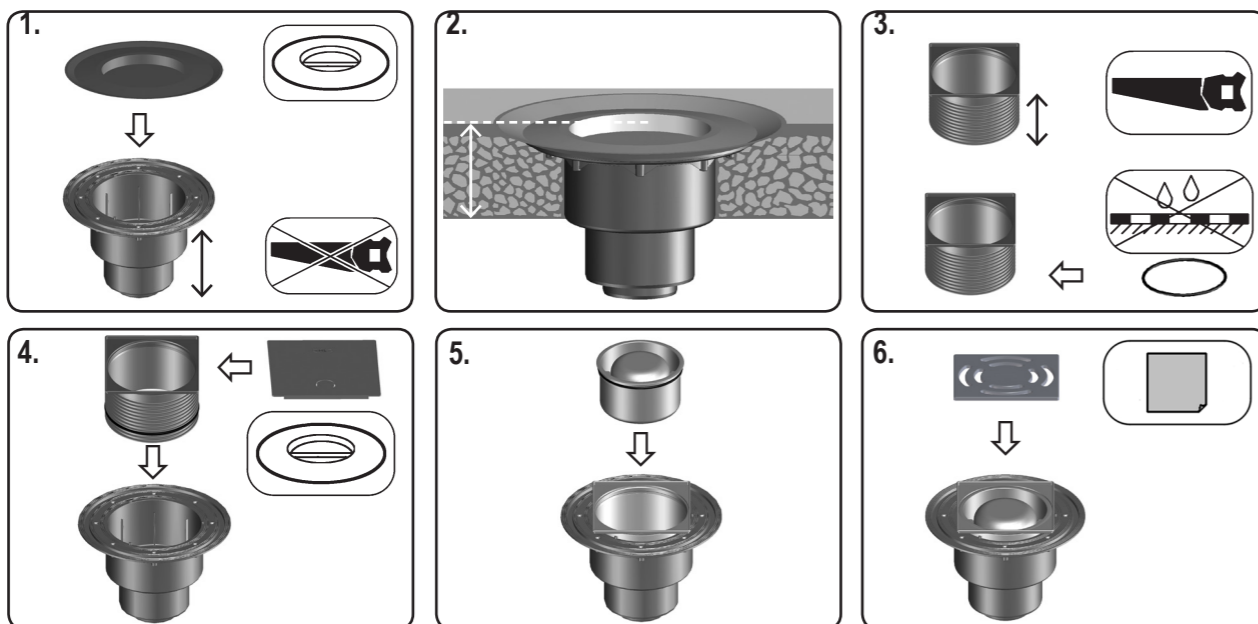
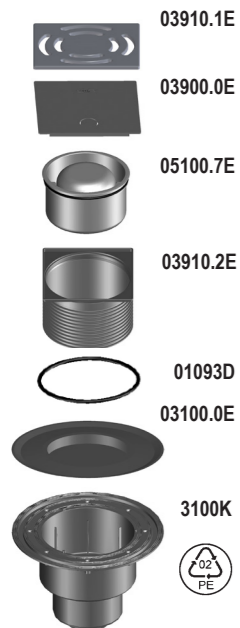
H PADLÓSZIFON
PL WPUST PODLOGOWY
SLO TALNI SIFON

RO SIFON DE PARDOSEALĂ
PYC ТРАП
BUL ПОДОВ СИФОН

03.04.2014

HL3100

DN50: 1,25 l/s
DN75, DN110: 1,4 l/s



D BODENABLAUF
I POZETTI
GB FLOOR DRAIN

TR YER SÜZGEÇİ
CZ/SK PODLAHOVÁ VPUST
HR PODNI ODVOD

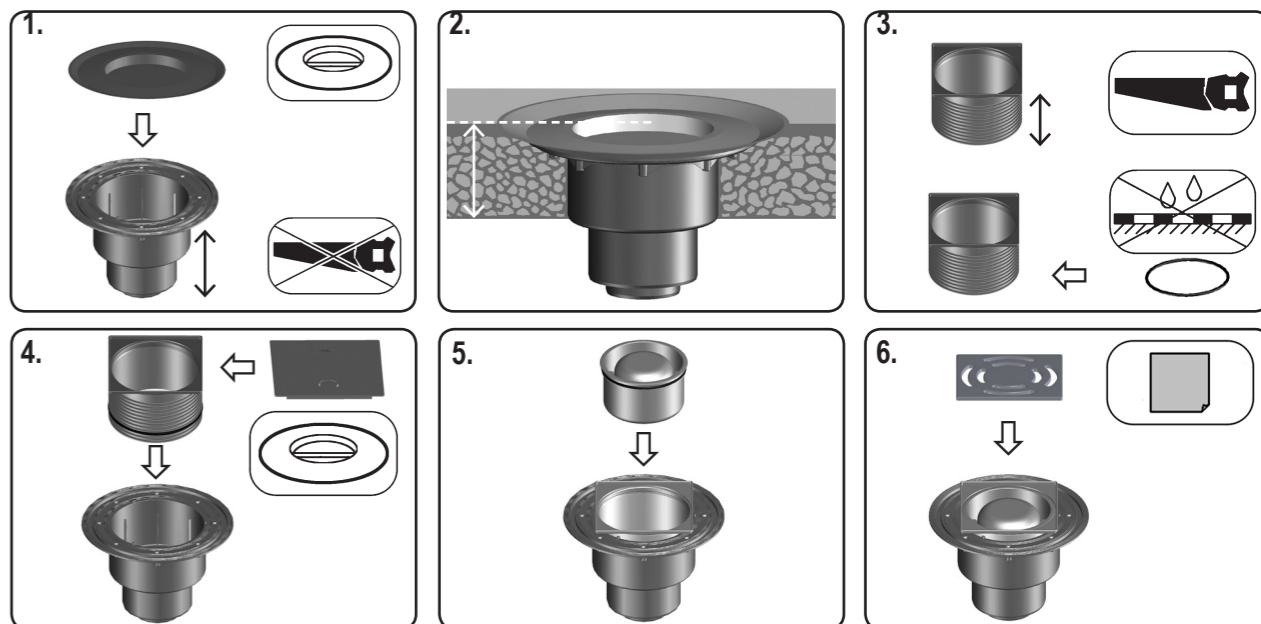
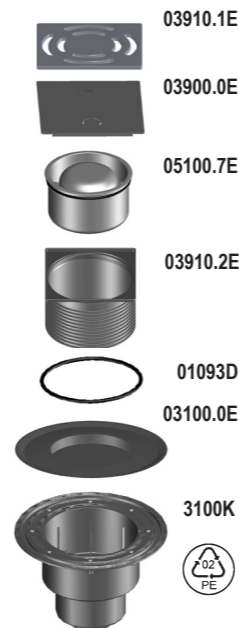
H PADLÓSZIFON
PL WPUST PODLOGOWY
SLO TALNI SIFON

RO SIFON DE PARDOSEALĂ
PYC ТРАП
BUL ПОДОВ СИФОН

03.04.2014

HL3100

DN50: 1,25 l/s
DN75, DN110: 1,4 l/s



D BODENABLAUF
I POZETTI
GB FLOOR DRAIN

TR YER SÜZGEÇİ
CZ/SK PODLAHOVÁ VPUST
HR PODNI ODVOD

H PADLÓSZIFON
PL WPUST PODLOGOWY
SLO TALNI SIFON

RO SIFON DE PARDOSEALĂ
PYC ТРАП
BUL ПОДОВ СИФОН

03.04.2014