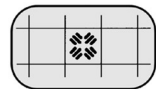
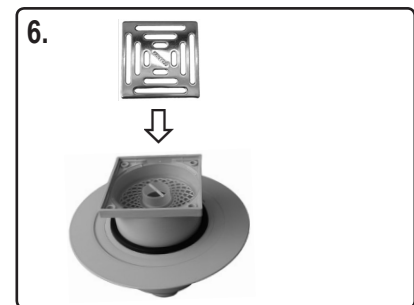
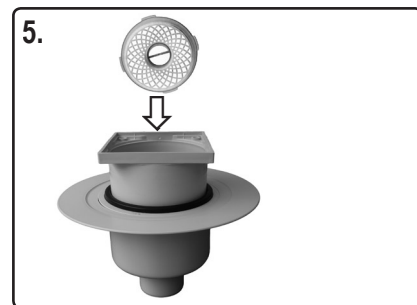
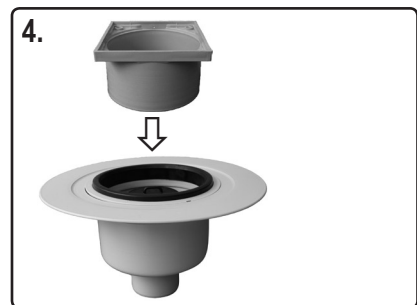
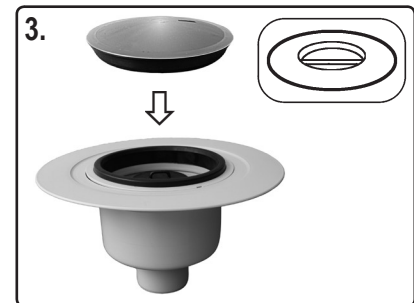
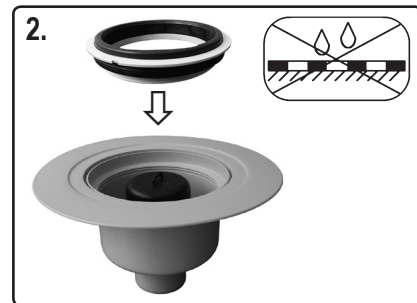
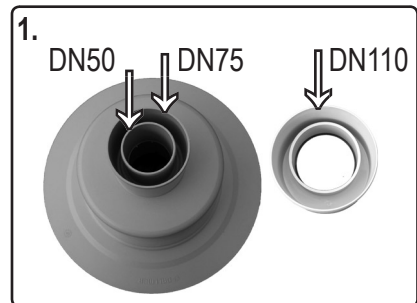
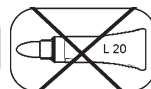
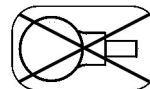
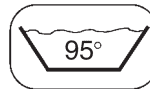


HL317

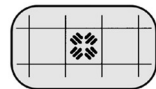


108 l/min
DN50/75/110

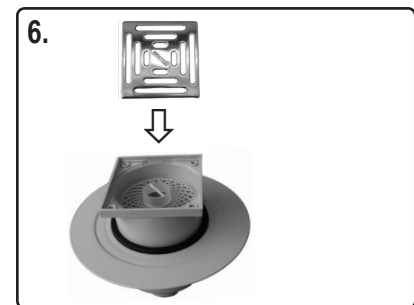
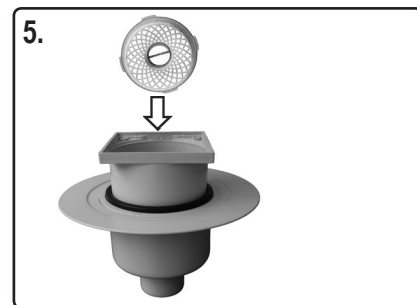
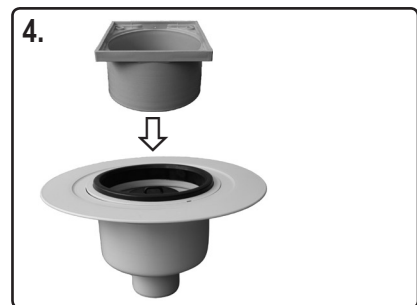
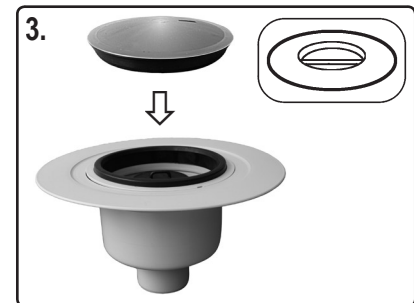
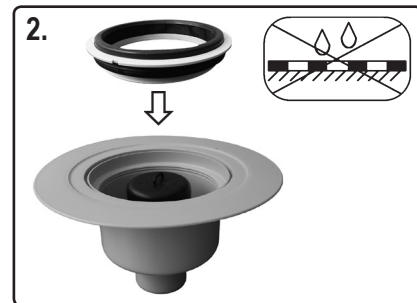
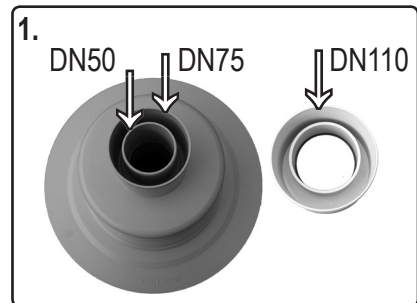
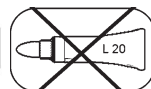
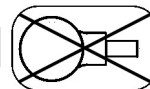
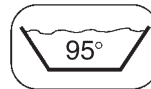


D BODENBLAUF **F** SIPHON DE SOL **H** PADLÓSZIFON **RO** SIFON DE PARDOSEALĂ
I POZZETTO **CZ** PODLAHOVÁ VPUST **PL** WPUST PODŁOGOWY **PYC** СЛИВ В ПОЛУ
GB FLOOR DRAIN **SK** PODLAHOVÝ VPUST **SLO** TALNI SIFON **BUL** ПОДОВ СИФОН

HL317

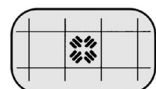


108 l/min
DN50/75/110

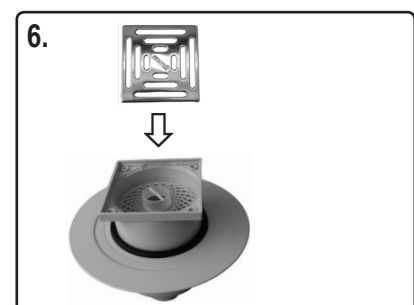
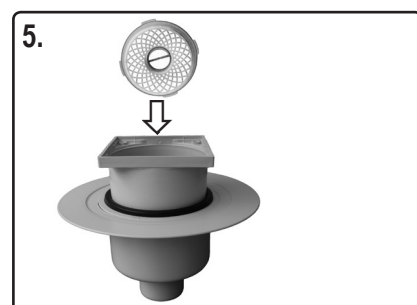
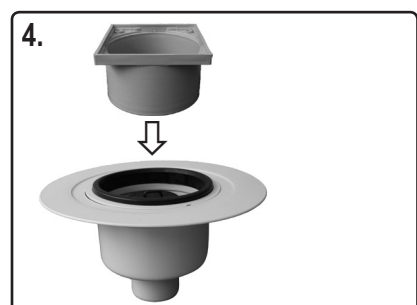
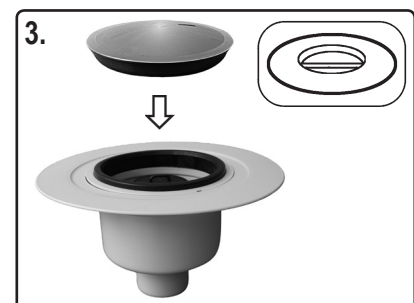
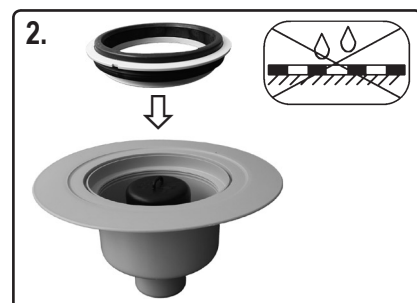
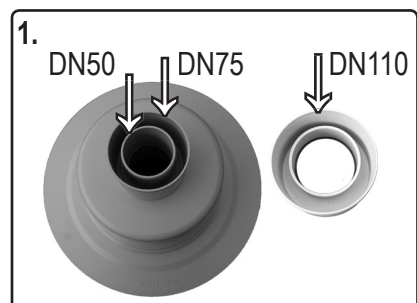
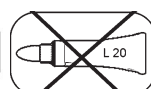
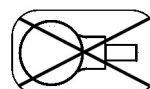
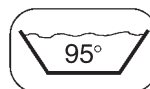


D BODENBLAUF **F** SIPHON DE SOL **H** PADLÓSZIFON **RO** SIFON DE PARDOSEALĂ
I POZZETTO **CZ** PODLAHOVÁ VPUST **PL** WPUST PODŁOGOWY **PYC** СЛИВ В ПОЛУ
GB FLOOR DRAIN **SK** PODLAHOVÝ VPUST **SLO** TALNI SIFON **BUL** ПОДОВ СИФОН

HL317

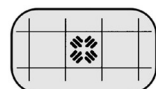


108 l/min
DN50/75/110

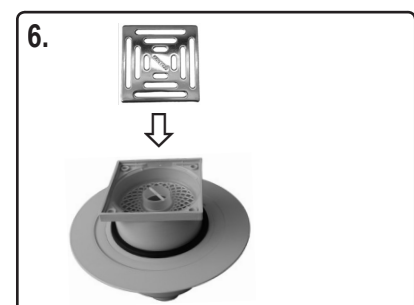
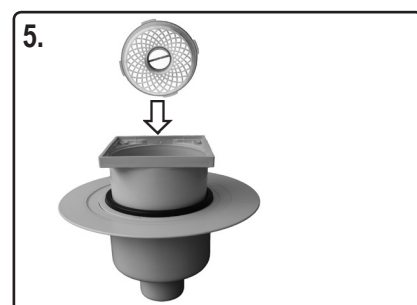
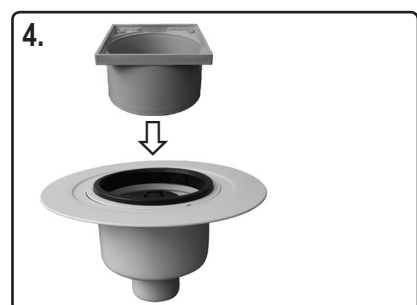
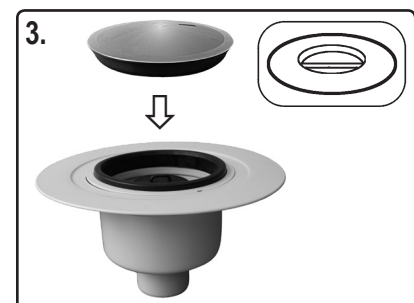
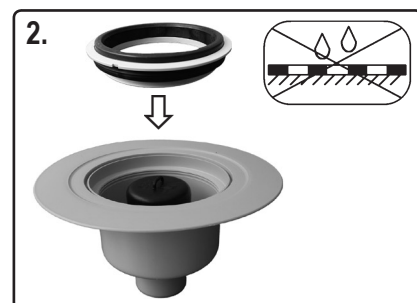
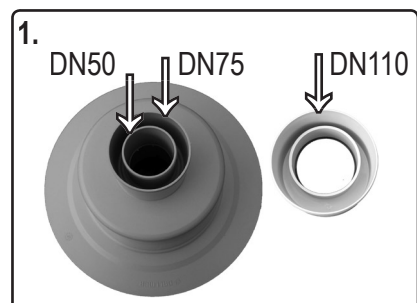
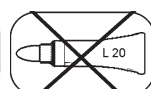
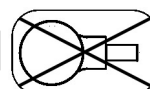
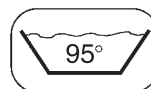


D BODENBLAUF **F** SIPHON DE SOL **H** PADLÓSZIFON **RO** SIFON DE PARDOSEALĂ
I POZZETTO **CZ** PODLAHOVÁ VPUST **PL** WPUST PODŁOGOWY **PYC** СЛИВ В ПОЛУ
GB FLOOR DRAIN **SK** PODLAHOVÝ VPUST **SLO** TALNI SIFON **BUL** ПОДОВ СИФОН

HL317



108 l/min
DN50/75/110



D BODENBLAUF **F** SIPHON DE SOL **H** PADLÓSZIFON **RO** SIFON DE PARDOSEALĂ
I POZZETTO **CZ** PODLAHOVÁ VPUST **PL** WPUST PODŁOGOWY **PYC** СЛИВ В ПОЛУ
GB FLOOR DRAIN **SK** PODLAHOVÝ VPUST **SLO** TALNI SIFON **BUL** ПОДОВ СИФОН