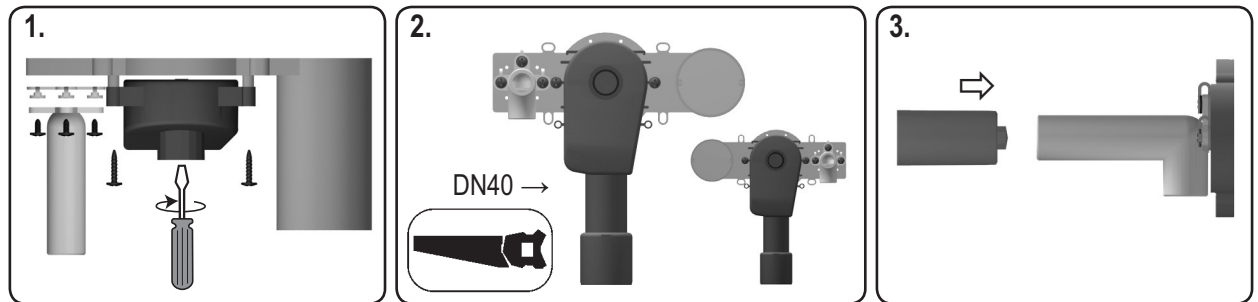
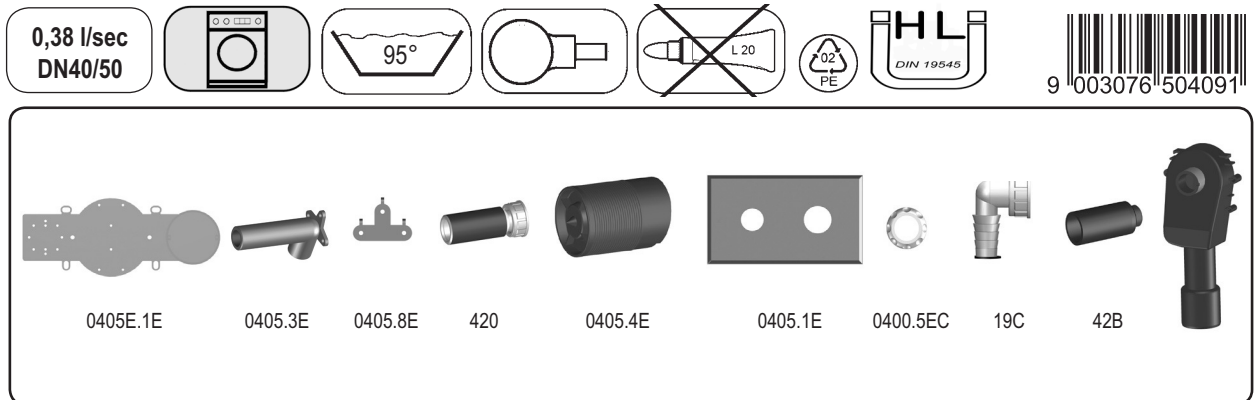


HL405E

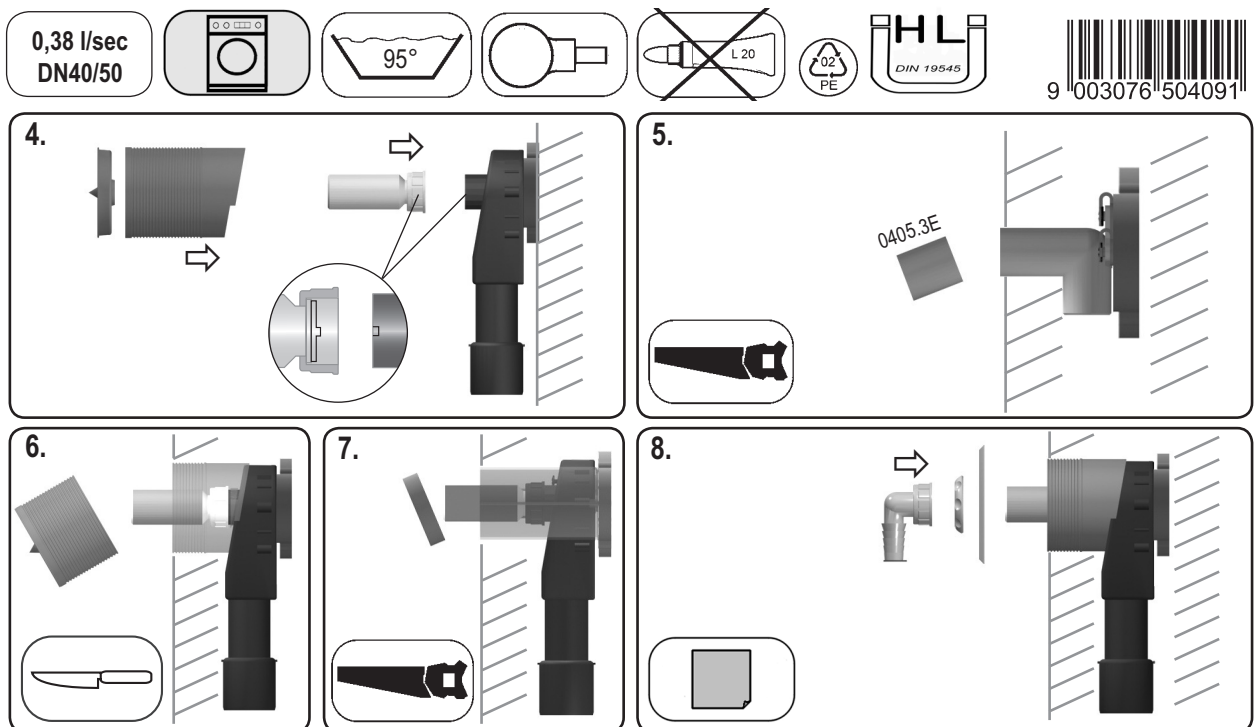
Seite 1/2



D WASCHMASCHINENEINBAUSIFON
I SIFONE DA INCASSO PER LAVATRICE
GB SIPHON TRAP FOR WASHINGMACHINES
TR ÇAMAŞIR MAKİNASI SIFONU
CZ/SK PODOMÍTKOVÁ ZÁPACHOVÁ
 UZÁVĚRKA PRO PRAČKY A MYČKY
HR SIFON ZA PERILICU RUBLJA
H MOSÓGÉPSZIFON FALBA SÜLLYESZTVE
PL SYFON PODTYNKOWY DO
 PRAŁKI LUB ZMYWARKI
SLO SIFON ZA PS IN PODOBNO
RO SIFON PT. MASINĂ DE SPĂLAT
PL СИФОН ДЛЯ СТИРАЛЬНЫХ
 МАШИН
BUL СИФОН ЗА ВГРАЖДАНЕ ЗА
 ПЕРАЛНИЯ

HL405E

Seite 2/2



D WASCHMASCHINENEINBAUSIFON
I SIFONE DA INCASSO PER LAVATRICE
GB SIPHON TRAP FOR WASHINGMACHINES
TR ÇAMAŞIR MAKİNASI SIFONU
CZ/SK PODOMÍTKOVÁ ZÁPACHOVÁ
 UZÁVĚRKA PRO PRAČKY A MYČKY
HR SIFON ZA PERILICU RUBLJA
H MOSÓGÉPSZIFON FALBA SÜLLYESZTVE
PL SYFON PODTYNKOWY DO
 PRAŁKI LUB ZMYWARKI
SLO SIFON ZA PS IN PODOBNO
RO SIFON PT. MASINĂ DE SPĂLAT
PL СИФОН ДЛЯ СТИРАЛЬНЫХ
 МАШИН
BUL СИФОН ЗА ВГРАЖДАНЕ ЗА
 ПЕРАЛНИЯ