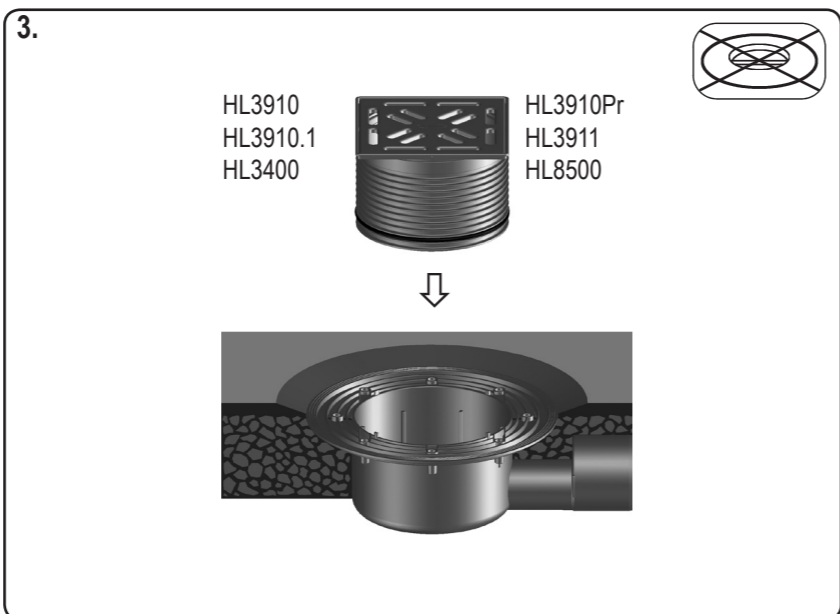
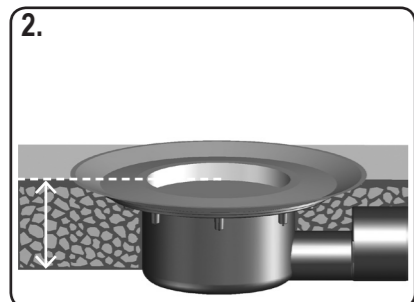
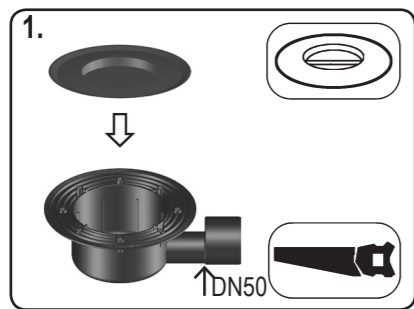


HL5100K

DN50/75



HL3910
HL3910.1
HL3400



HL3910Pr
HL3911
HL8500

D BODENABLAUF
I POZETTI
GB FLOOR DRAIN

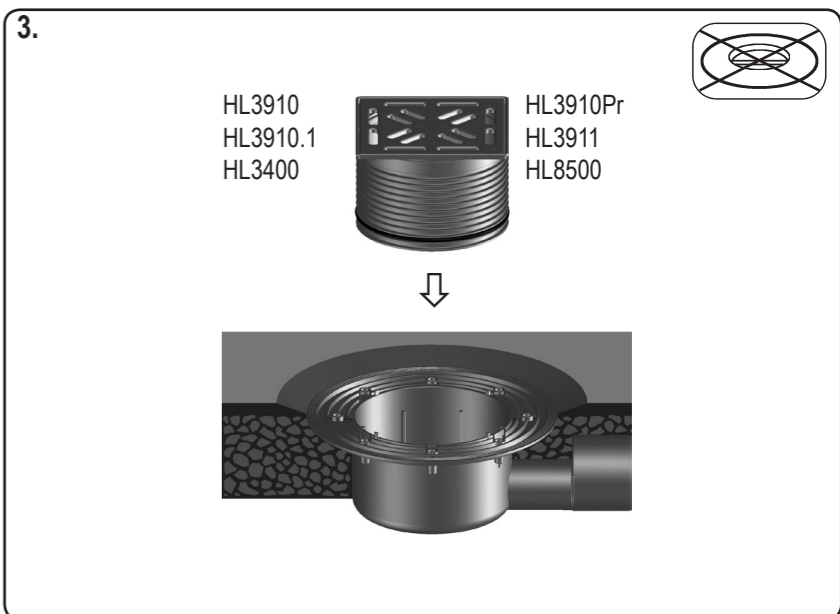
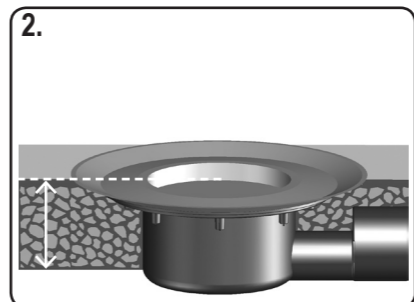
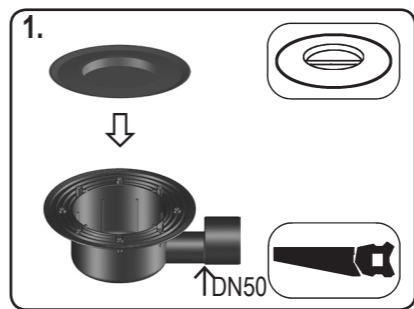
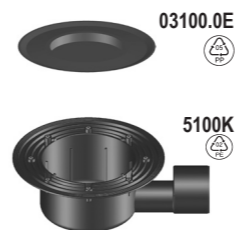
TR YER SÜZGEÇİ
CZ/SK PODLAHOVÁ VPUST
HR PODNI ODVOD

H PADLÓSZIFON
PL WPUST PODŁOGOWY
SLO TALNI SIFON

RO SIFON DE PARDOSEALĂ
PYC ТРАП
BUL ПОДОВ СИФОН

HL5100K

DN50/75



HL3910
HL3910.1
HL3400



HL3910Pr
HL3911
HL8500

D BODENABLAUF
I POZETTI
GB FLOOR DRAIN

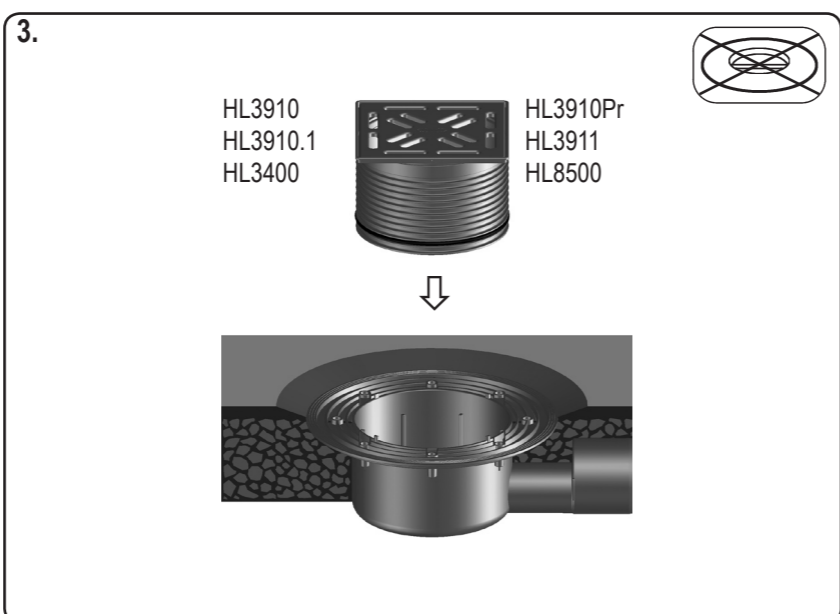
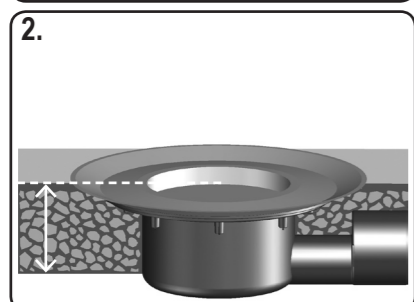
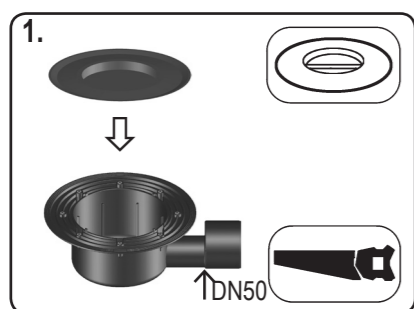
TR YER SÜZGEÇİ
CZ/SK PODLAHOVÁ VPUST
HR PODNI ODVOD

H PADLÓSZIFON
PL WPUST PODŁOGOWY
SLO TALNI SIFON

RO SIFON DE PARDOSEALĂ
PYC ТРАП
BUL ПОДОВ СИФОН

HL5100K

DN50/75



HL3910
HL3910.1
HL3400



HL3910Pr
HL3911
HL8500

D BODENABLAUF
I POZETTI
GB FLOOR DRAIN

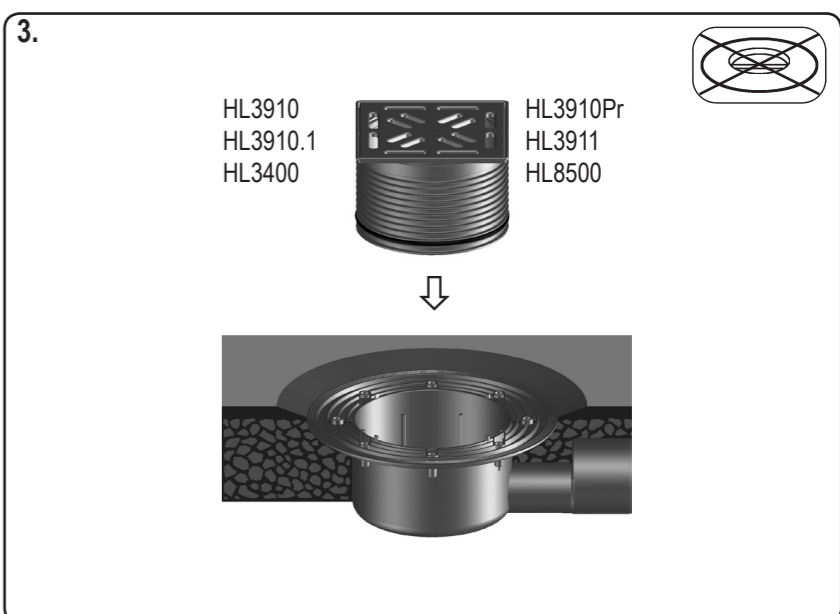
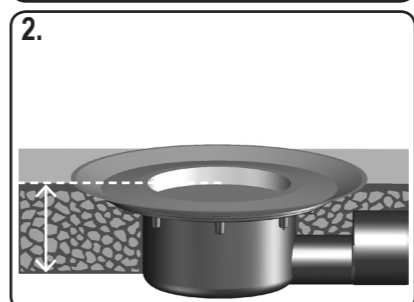
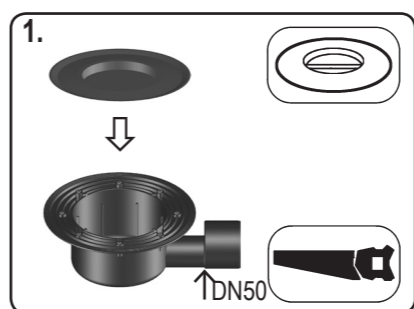
TR YER SÜZGEÇİ
CZ/SK PODLAHOVÁ VPUST
HR PODNI ODVOD

H PADLÓSZIFON
PL WPUST PODŁOGOWY
SLO TALNI SIFON

RO SIFON DE PARDOSEALĂ
PYC ТРАП
BUL ПОДОВ СИФОН

HL5100K

DN50/75



HL3910
HL3910.1
HL3400



HL3910Pr
HL3911
HL8500

D BODENABLAUF
I POZETTI
GB FLOOR DRAIN

TR YER SÜZGEÇİ
CZ/SK PODLAHOVÁ VPUST
HR PODNI ODVOD

H PADLÓSZIFON
PL WPUST PODŁOGOWY
SLO TALNI SIFON

RO SIFON DE PARDOSEALĂ
PYC ТРАП
BUL ПОДОВ СИФОН