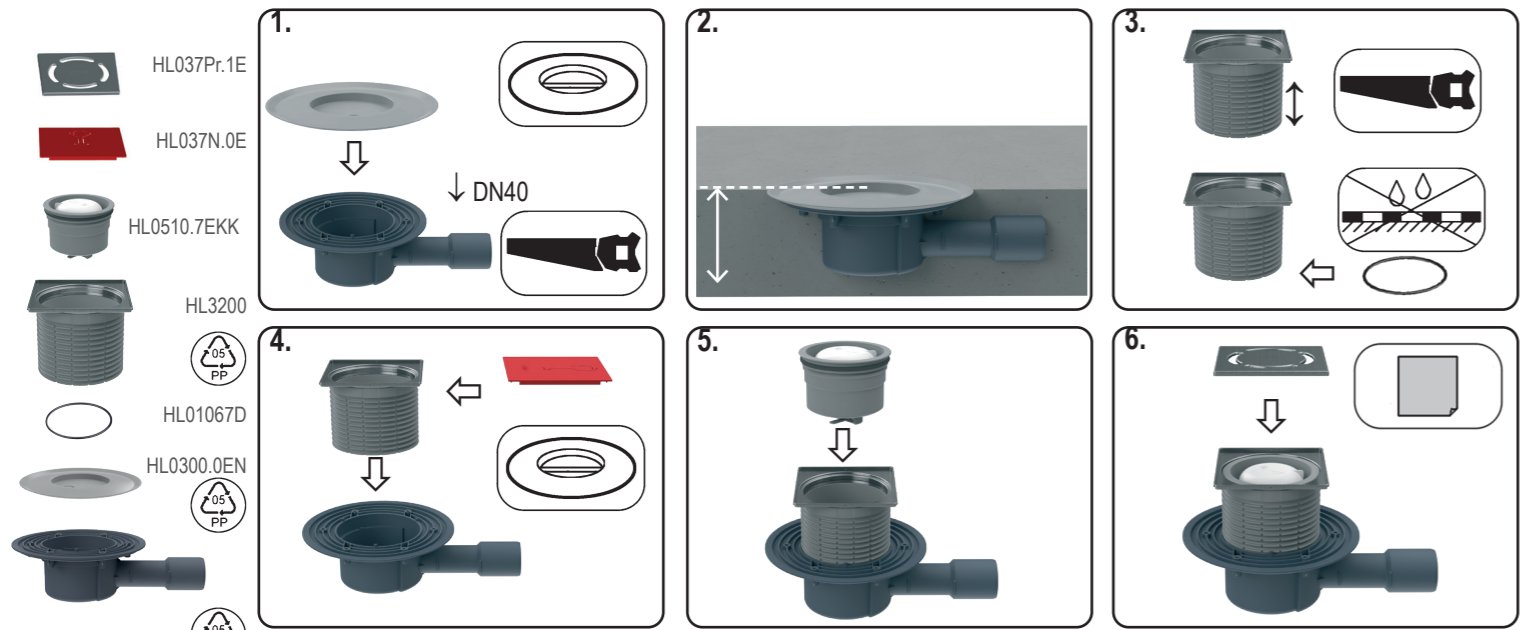
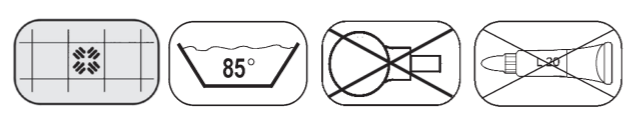


# HL510N-3000

0,55 l/sec  
DN 40/50



- HL037Pr.1E
- HL037N.0E
- HL0510.7EKK
- HL3200
- HL01067D
- HL0300.0EN

**D** BODENABLAUF  
**IT** SCARICO A PAVIMENTO  
**GB** FLOOR DRAIN

**TR** YER SÜZGEÇİ  
**CZ/SK** PODLAHOVÁ VPUST  
**HR** PODNI ODVOD

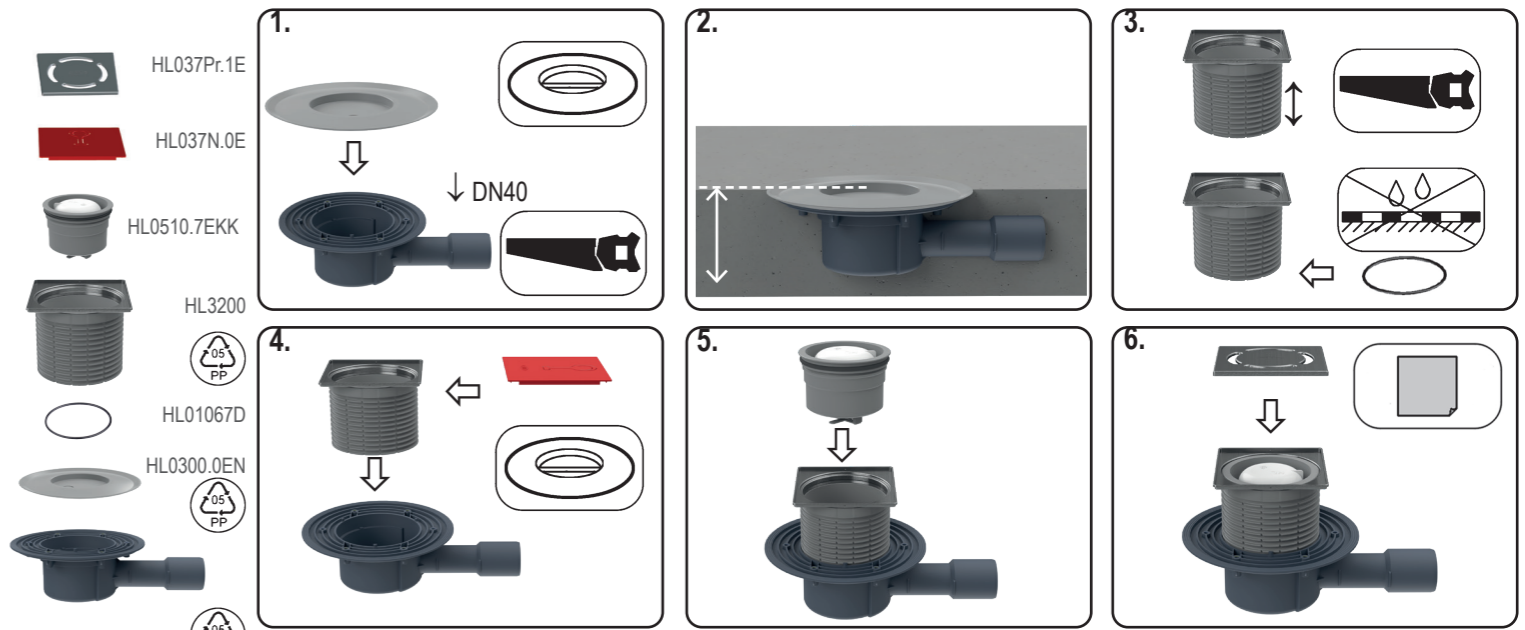
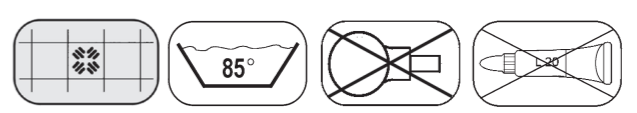
**HU** PADLÓLEFOLYÓ  
**PL** WPUST PODLOGOWY  
**SI** TALNI ODTOK

**RO** SIFON DE PARDOSEALĂ  
**RU** ТРАП  
**BG** ПОДОВ СИФОН

27.02.2024

# HL510N-3000

0,55 l/sec  
DN 40/50



- HL037Pr.1E
- HL037N.0E
- HL0510.7EKK
- HL3200
- HL01067D
- HL0300.0EN

**D** BODENABLAUF  
**IT** SCARICO A PAVIMENTO  
**GB** FLOOR DRAIN

**TR** YER SÜZGEÇİ  
**CZ/SK** PODLAHOVÁ VPUST  
**HR** PODNI ODVOD

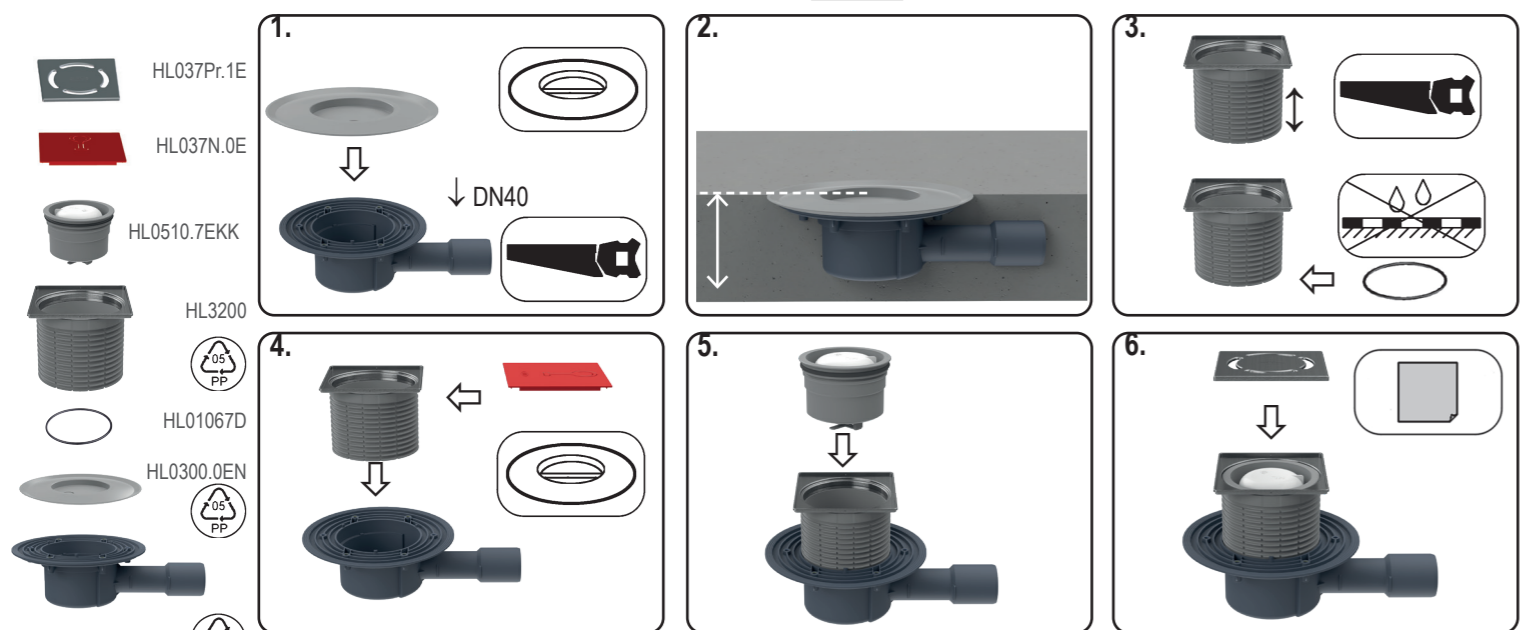
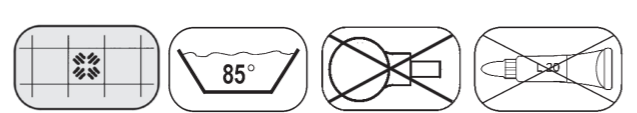
**HU** PADLÓLEFOLYÓ  
**PL** WPUST PODLOGOWY  
**SI** TALNI ODTOK

**RO** SIFON DE PARDOSEALĂ  
**RU** ТРАП  
**BG** ПОДОВ СИФОН

27.02.2024

# HL510N-3000

0,55 l/sec  
DN 40/50



- HL037Pr.1E
- HL037N.0E
- HL0510.7EKK
- HL3200
- HL01067D
- HL0300.0EN

**D** BODENABLAUF  
**IT** SCARICO A PAVIMENTO  
**GB** FLOOR DRAIN

**TR** YER SÜZGEÇİ  
**CZ/SK** PODLAHOVÁ VPUST  
**HR** PODNI ODVOD

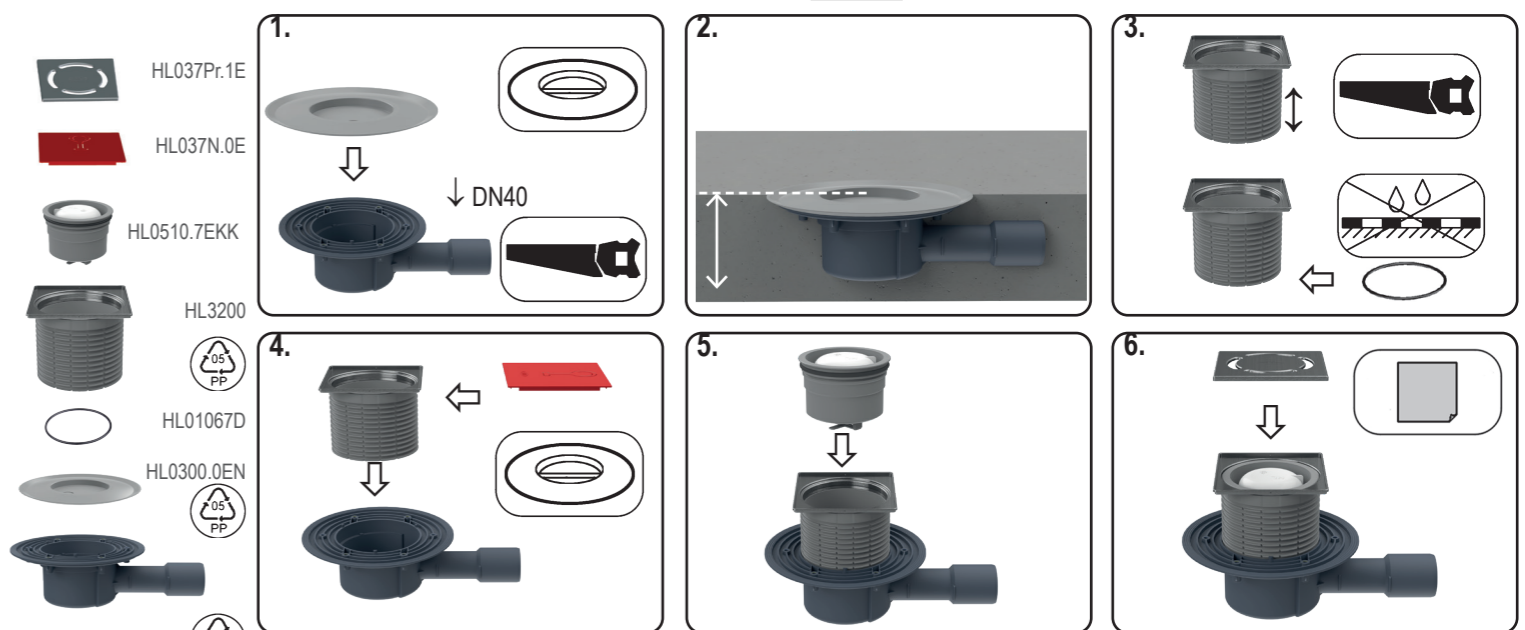
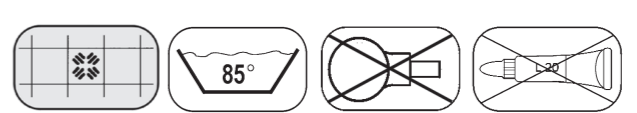
**HU** PADLÓLEFOLYÓ  
**PL** WPUST PODLOGOWY  
**SI** TALNI ODTOK

**RO** SIFON DE PARDOSEALĂ  
**RU** ТРАП  
**BG** ПОДОВ СИФОН

27.02.2024

# HL510N-3000

0,55 l/sec  
DN 40/50



- HL037Pr.1E
- HL037N.0E
- HL0510.7EKK
- HL3200
- HL01067D
- HL0300.0EN

**D** BODENABLAUF  
**IT** SCARICO A PAVIMENTO  
**GB** FLOOR DRAIN

**TR** YER SÜZGEÇİ  
**CZ/SK** PODLAHOVÁ VPUST  
**HR** PODNI ODVOD

**HU** PADLÓLEFOLYÓ  
**PL** WPUST PODLOGOWY  
**SI** TALNI ODTOK

**RO** SIFON DE PARDOSEALĂ  
**RU** ТРАП  
**BG** ПОДОВ СИФОН

27.02.2024