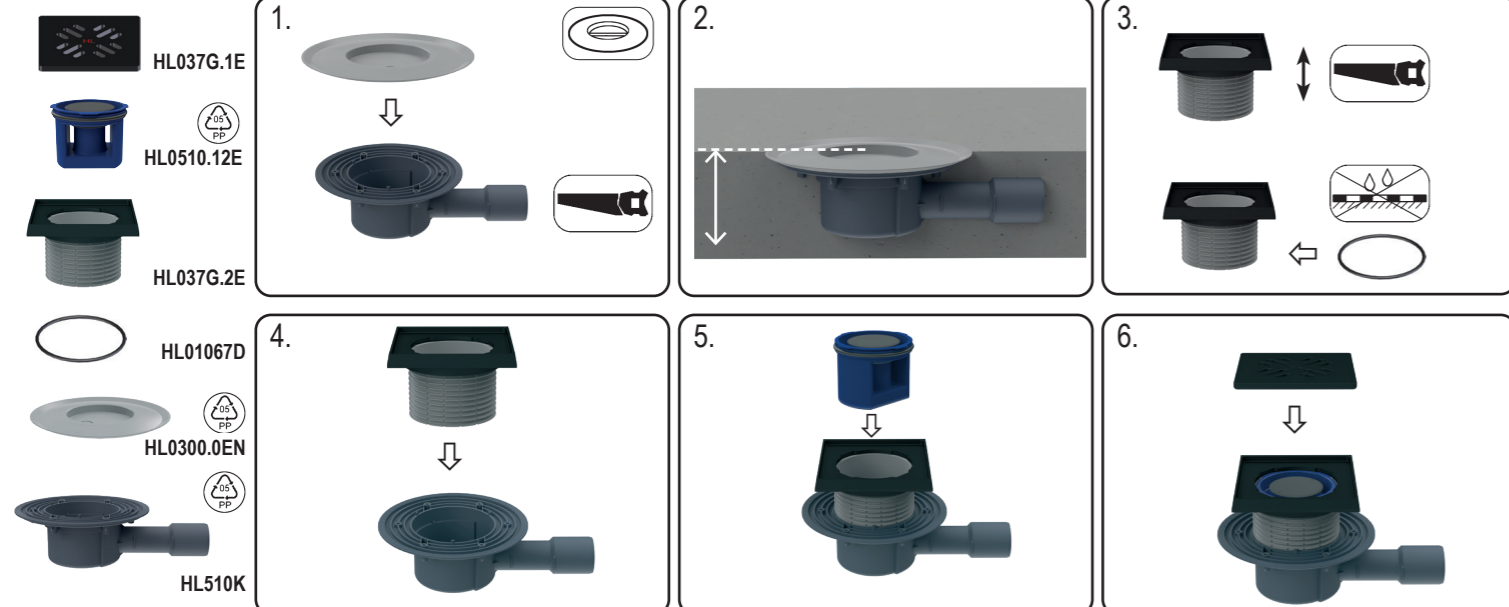
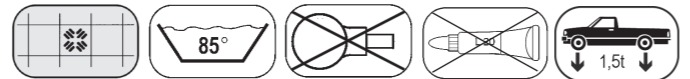
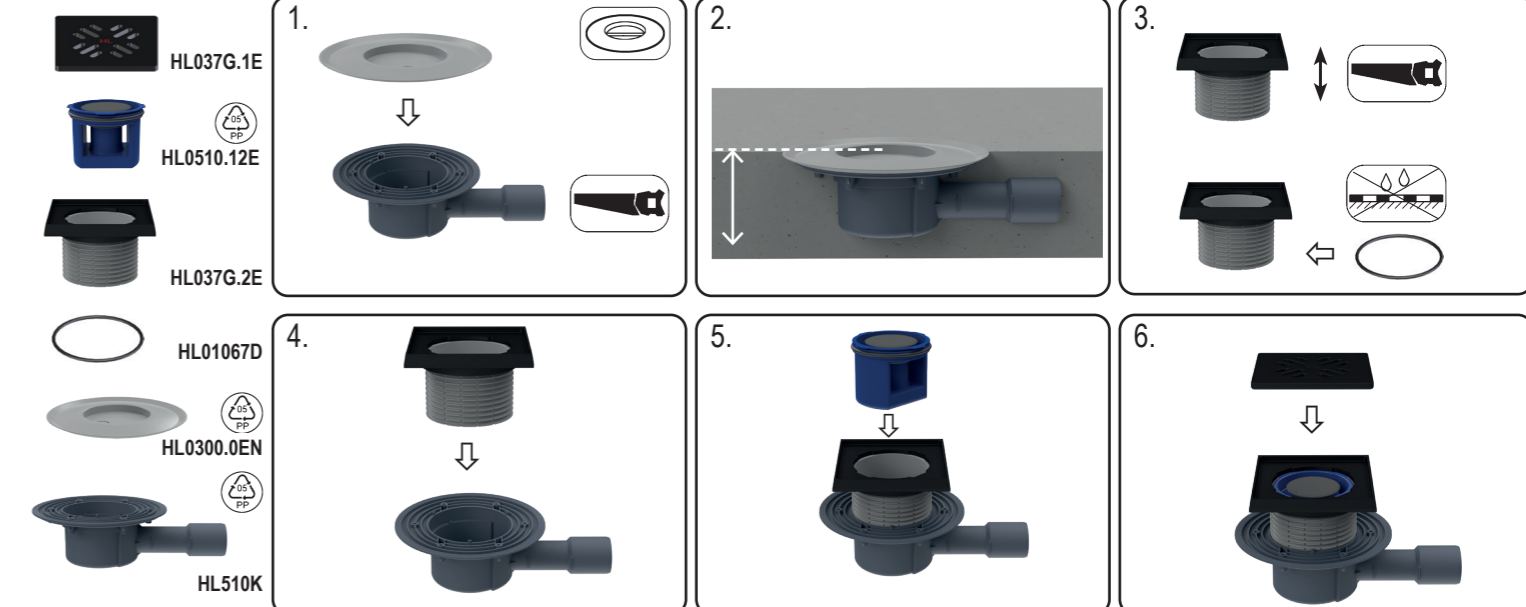
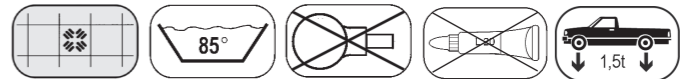


HL510PrblueG 0,55 l/s DN50/75/110



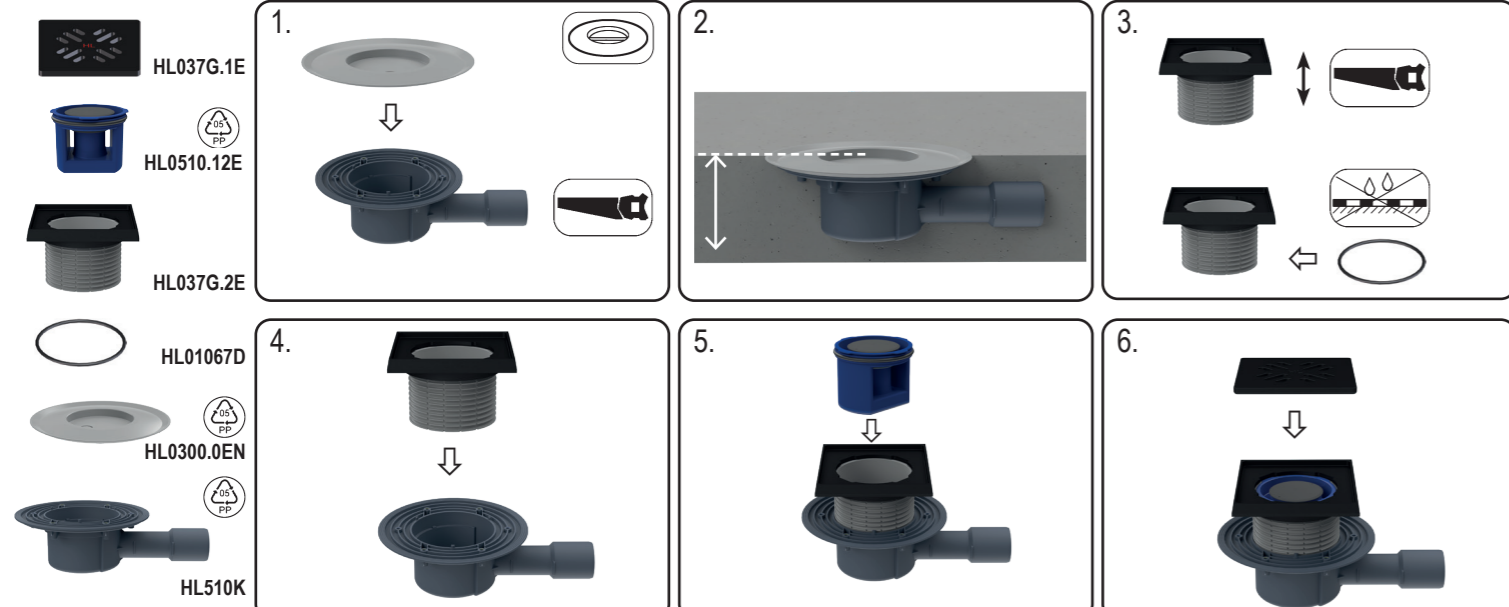
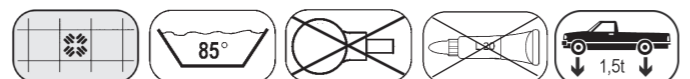
D BODENABLAUF
I POZZETTI
GB FLOOR DRAIN
TR YER SÜZGEÇİ
CZ/SK PODLAHOVÁ VPŮST
HR PODNI ODVOD
H PADLÓSZIFON
PL WPUST PODŁOGOWY
SLO TALIN SIFON
RO SIFON DE PARDOSEALĂ
PYC ТРАП
BUL ПОДОВ СИФОН
 29.02.2024

HL510PrblueG 0,55 l/s DN50/75/110



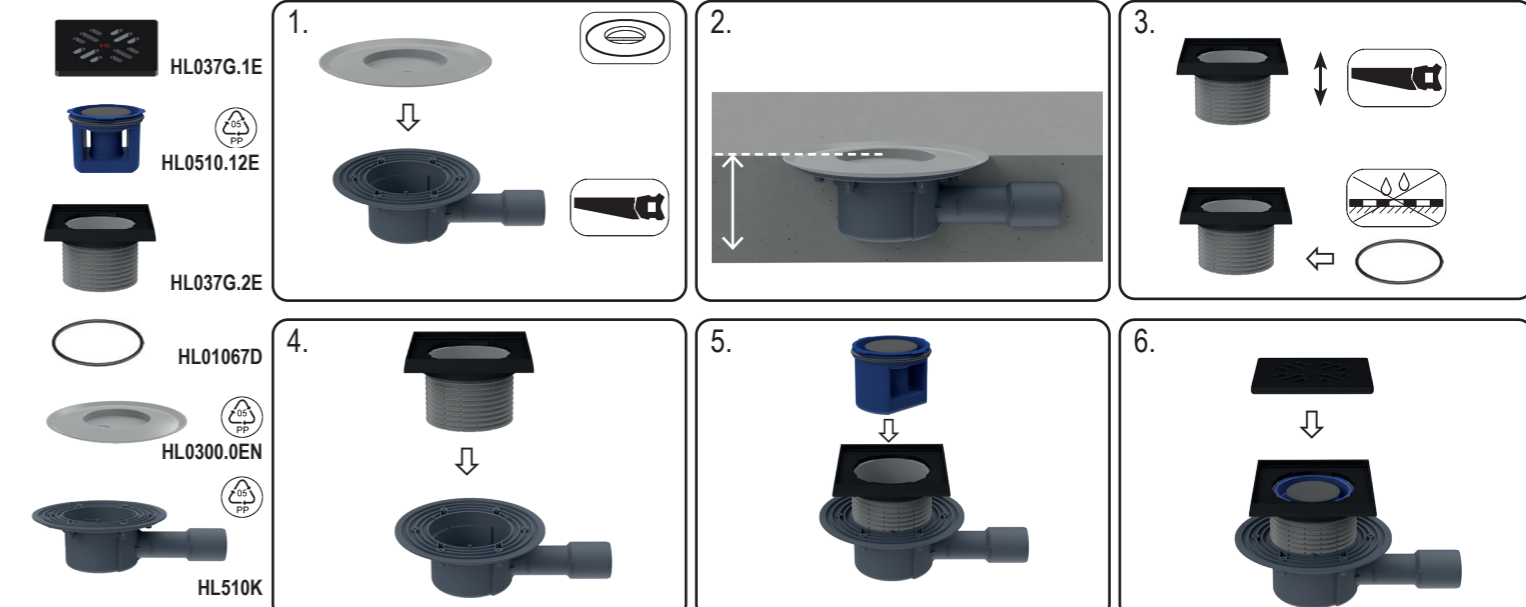
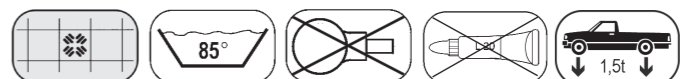
D BODENABLAUF
I POZZETTI
GB FLOOR DRAIN
TR YER SÜZGEÇİ
CZ/SK PODLAHOVÁ VPŮST
HR PODNI ODVOD
H PADLÓSZIFON
PL WPUST PODŁOGOWY
SLO TALIN SIFON
RO SIFON DE PARDOSEALĂ
PYC ТРАП
BUL ПОДОВ СИФОН
 29.02.2024

HL510PrblueG 0,55 l/s DN50/75/110



D BODENABLAUF
I POZZETTI
GB FLOOR DRAIN
TR YER SÜZGEÇİ
CZ/SK PODLAHOVÁ VPŮST
HR PODNI ODVOD
H PADLÓSZIFON
PL WPUST PODŁOGOWY
SLO TALIN SIFON
RO SIFON DE PARDOSEALĂ
PYC ТРАП
BUL ПОДОВ СИФОН
 29.02.2024

HL510PrblueG 0,55 l/s DN50/75/110



D BODENABLAUF
I POZZETTI
GB FLOOR DRAIN
TR YER SÜZGEÇİ
CZ/SK PODLAHOVÁ VPŮST
HR PODNI ODVOD
H PADLÓSZIFON
PL WPUST PODŁOGOWY
SLO TALIN SIFON
RO SIFON DE PARDOSEALĂ
PYC ТРАП
BUL ПОДОВ СИФОН
 29.02.2024