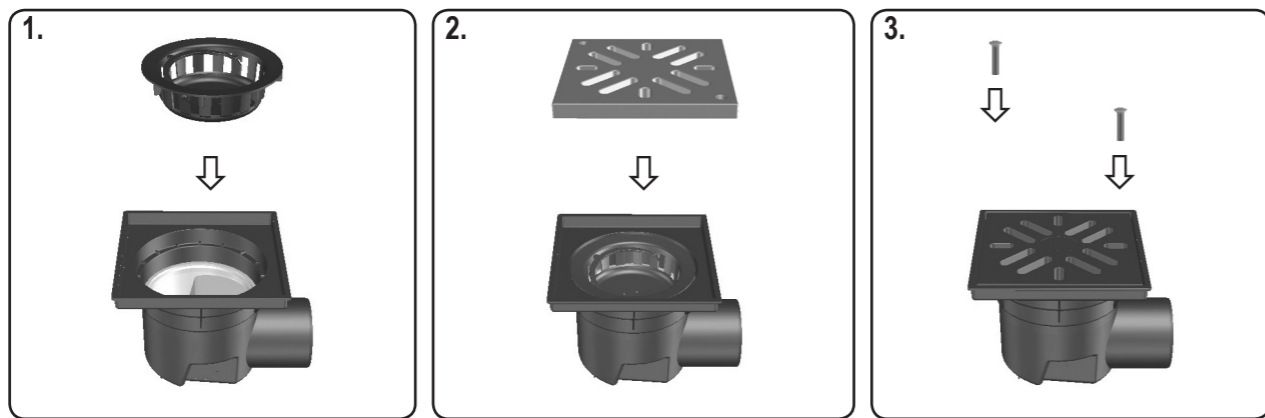
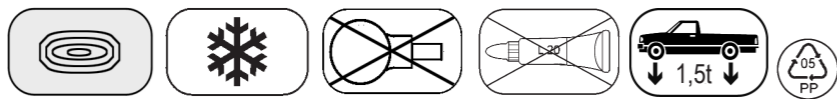


HL605L 250 l/min
DN 110



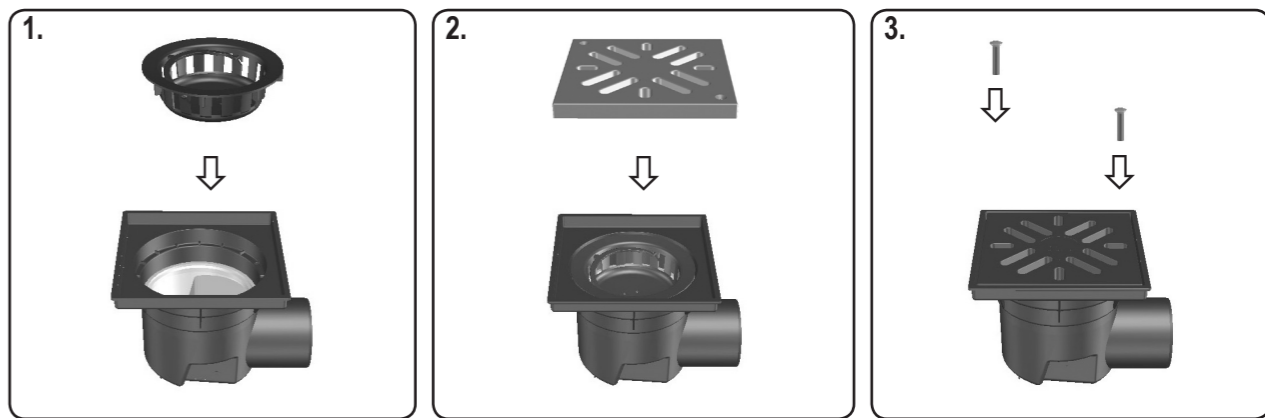
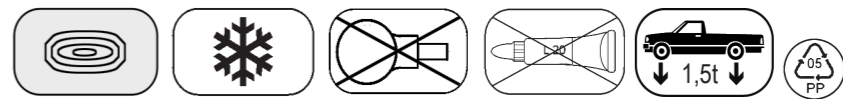
DE Großablauf
IT Grosso scarico
GB Major drain

TR Büyük Çap Süzgeçler
CZ Dvorní vtok
SK Dvorný vpust

H Nagy lefolyó
PL Wpusty duże
SLO veliki odtok

RO Receptoare mari
PYC Большие трапы одер
BUL Голям сифон

HL605L 250 l/min
DN 110



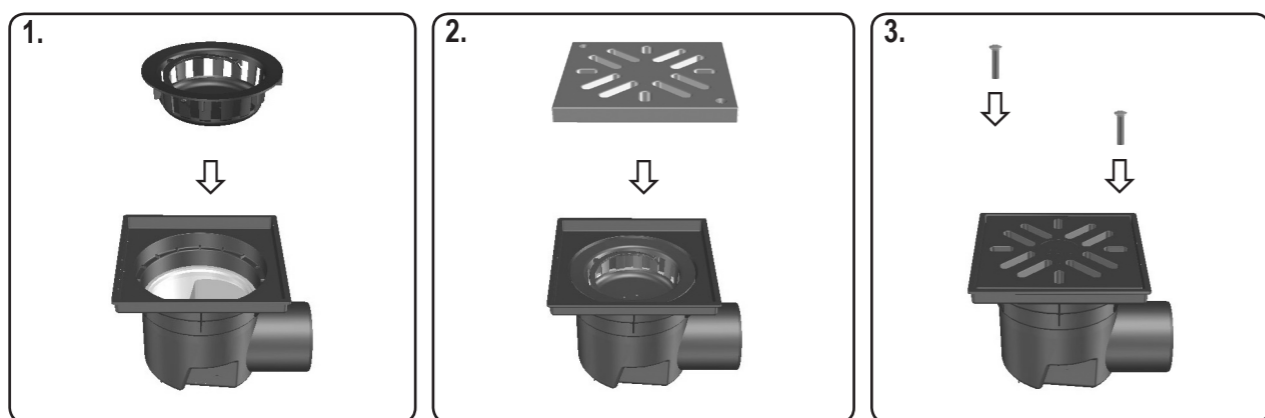
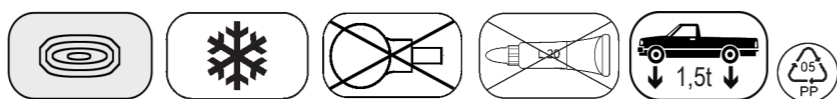
DE Großablauf
IT Grosso scarico
GB Major drain

TR Büyük Çap Süzgeçler
CZ Dvorní vtok
SK Dvorný vpust

H Nagy lefolyó
PL Wpusty duże
SLO veliki odtok

RO Receptoare mari
PYC Большие трапы одер
BUL Голям сифон

HL605L 250 l/min
DN 110



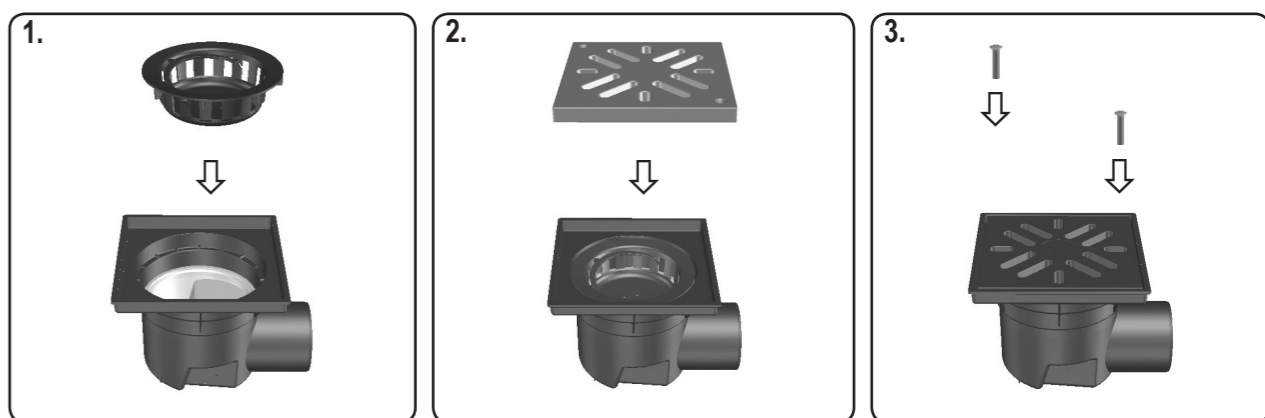
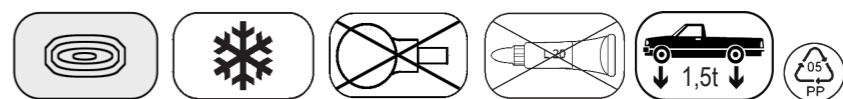
DE Großablauf
IT Grosso scarico
GB Major drain

TR Büyük Çap Süzgeçler
CZ Dvorní vtok
SK Dvorný vpust

H Nagy lefolyó
PL Wpusty duże
SLO veliki odtok

RO Receptoare mari
PYC Большие трапы одер
BUL Голям сифон

HL605L 250 l/min
DN 110



DE Großablauf
IT Grosso scarico
GB Major drain

TR Büyük Çap Süzgeçler
CZ Dvorní vtok
SK Dvorný vpust

H Nagy lefolyó
PL Wpusty duże
SLO veliki odtok

RO Receptoare mari
PYC Большие трапы одер
BUL Голям сифон