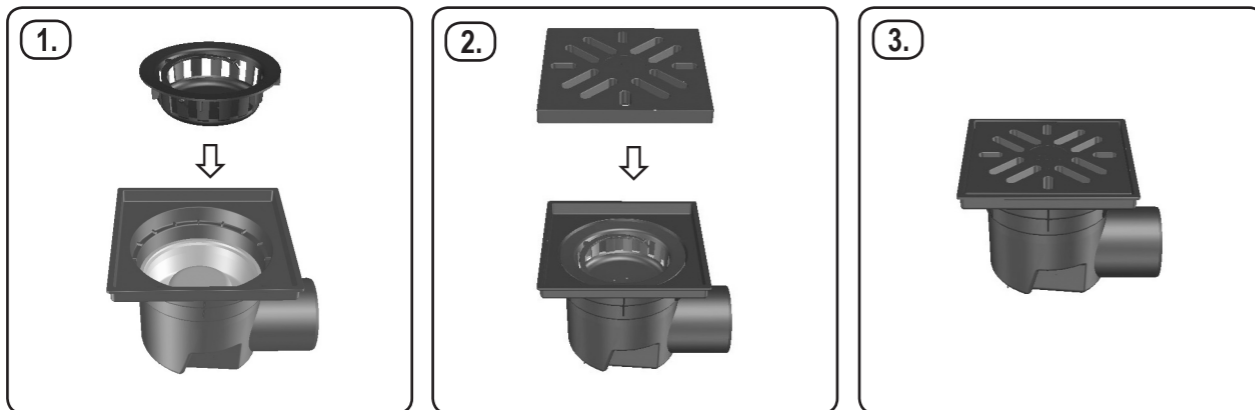
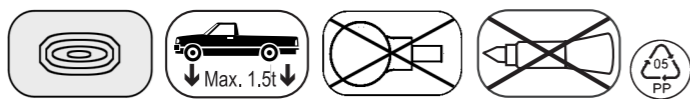


HL605W

150 l/min
DN 110



DE Großablauf
IT Grosso scarico
GB Major drain

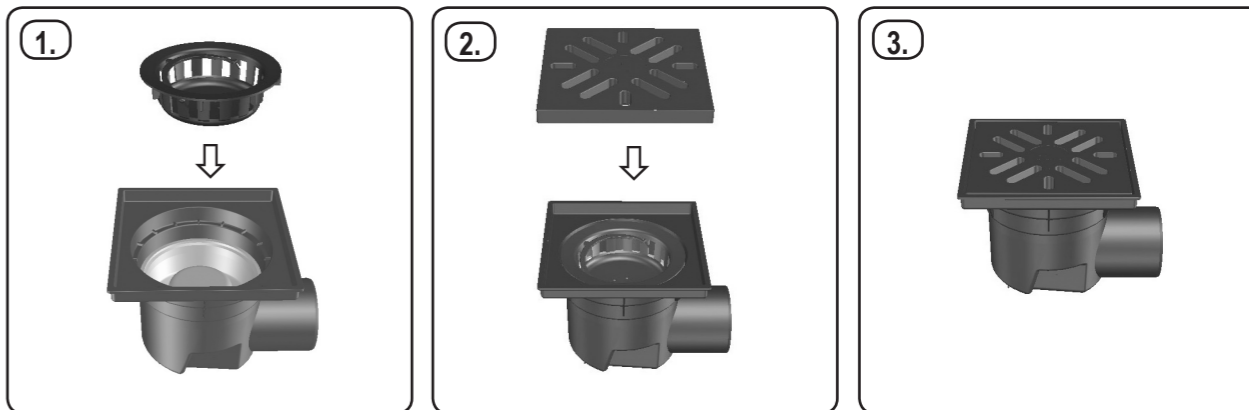
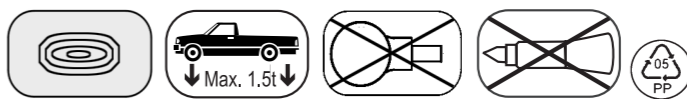
TR Büyük Çap Süzgeçler
CZ Dvorní vtok
SK Dvorný vpust

H Nagy lefolyó
PL Wpusty duże
SLO veliki odtok

RO Receptoare mari
PYC Большие трапы одег Дворовые трапы
BUL Голям сифон

HL605W

150 l/min
DN 110



DE Großablauf
IT Grosso scarico
GB Major drain

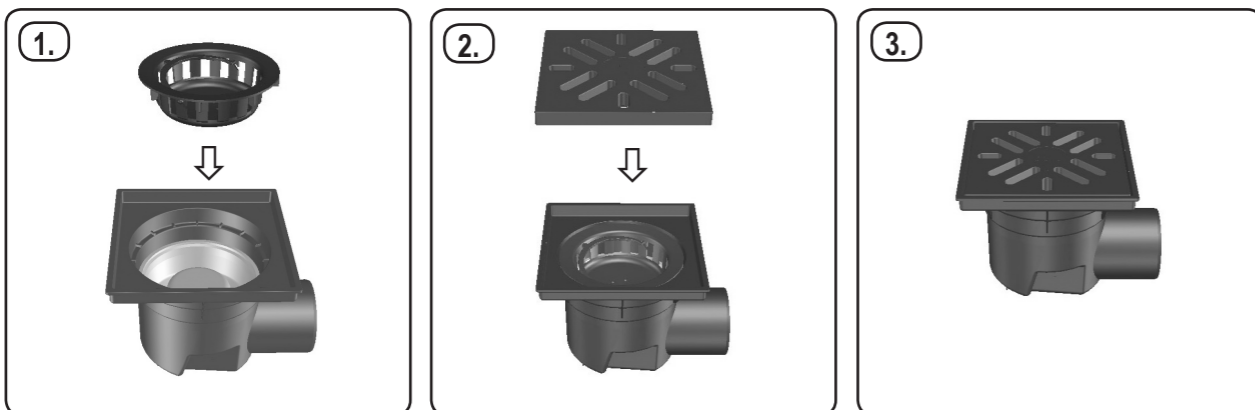
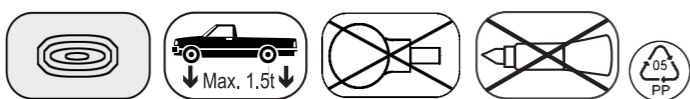
TR Büyük Çap Süzgeçler
CZ Dvorní vtok
SK Dvorný vpust

H Nagy lefolyó
PL Wpusty duże
SLO veliki odtok

RO Receptoare mari
PYC Большие трапы одег Дворовые трапы
BUL Голям сифон

HL605W

150 l/min
DN 110



DE Großablauf
IT Grosso scarico
GB Major drain

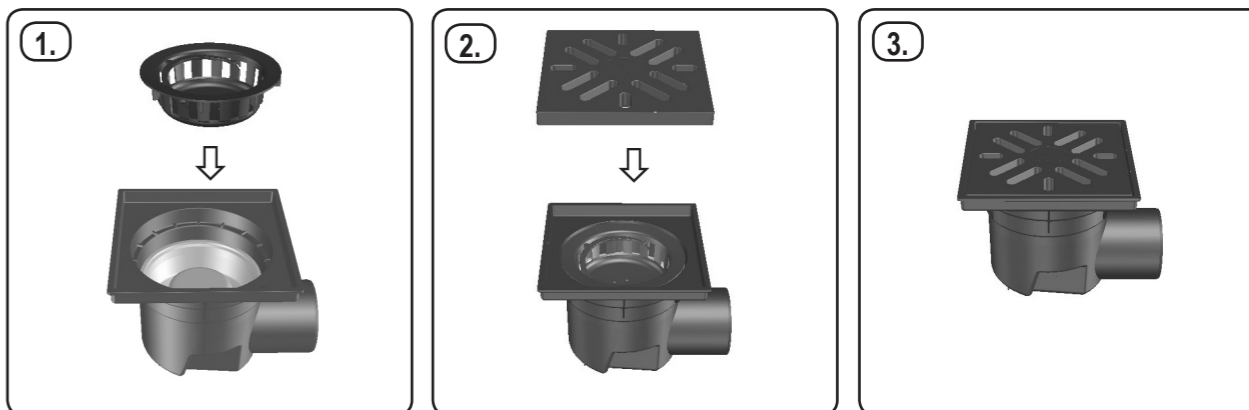
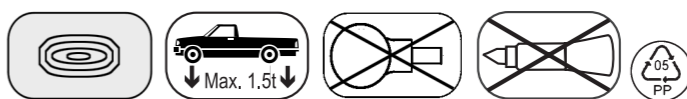
TR Büyük Çap Süzgeçler
CZ Dvorní vtok
SK Dvorný vpust

H Nagy lefolyó
PL Wpusty duże
SLO veliki odtok

RO Receptoare mari
PYC Большие трапы одег Дворовые трапы
BUL Голям сифон

HL605W

150 l/min
DN 110



DE Großablauf
IT Grosso scarico
GB Major drain

TR Büyük Çap Süzgeçler
CZ Dvorní vtok
SK Dvorný vpust

H Nagy lefolyó
PL Wpusty duże
SLO veliki odtok

RO Receptoare mari
PYC Большие трапы одег Дворовые трапы
BUL Голям сифон