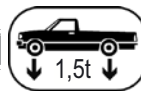
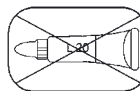
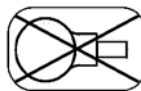
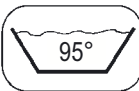


HL606SW/1

2,1 l/sec
DN 110



0605.3E



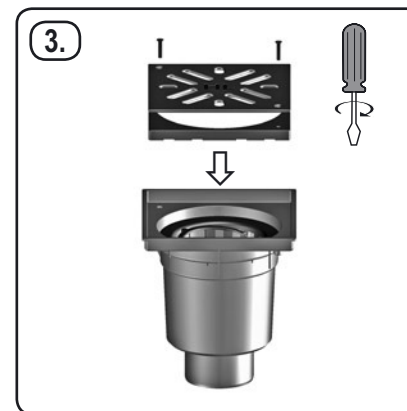
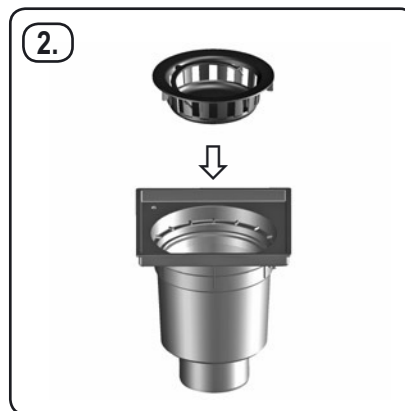
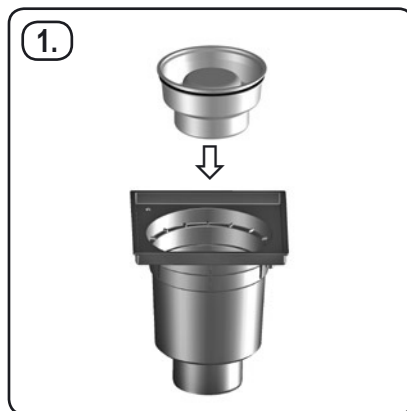
0606.2E



0605.2E



606K/1



DGROSSBLAUF
IGRANDO SCARICO
GB MAJOR DRAIN

TRBÜYÜK ÇAPLI SÜZGEÇ
CZ/SKVELKOKAPACITNÍ ODTOK
HRVELIK SLIVNIK

HNAGYLEFOLYÓ
PLWPUST PODWÓRZOWY
SLOVELIKI ODTOK

RORECEPTOARE MARI
PYСДВОРОВОЙ ТРАП
BULГОЛЯМ СИФОН