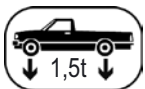
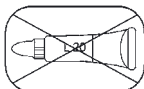
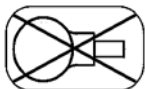
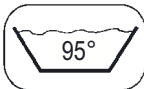


HL606W/1

2,1 l/sec
DN 110



0606.1E



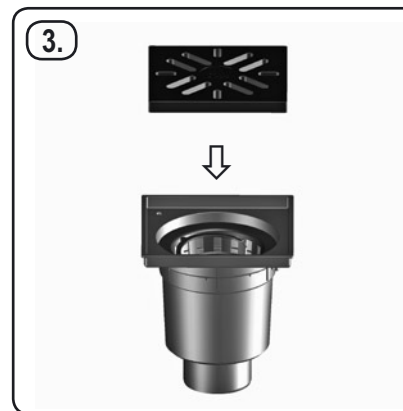
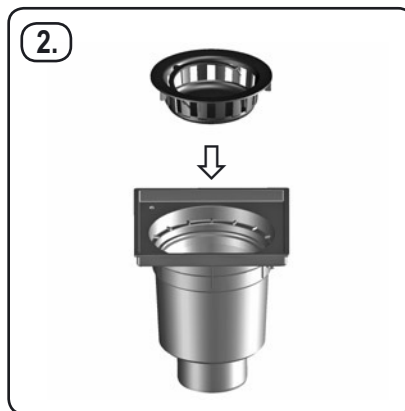
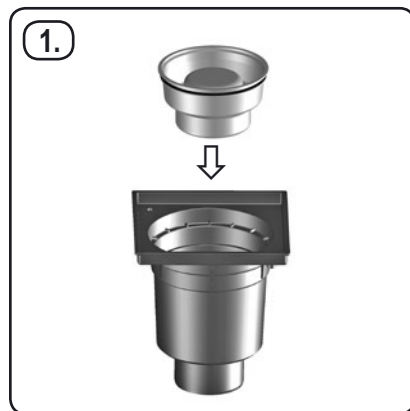
0606.2E



0605.2E



606K/1



D GROSSABLAUF
I GRANDO SCARICO
GB MAJOR DRAIN

TR BÜYÜK ÇAPLI SÜZGEÇ
CZ/SK VELKOKAPACITNÍ ODTOK
HR VELIK SLIVNIK

H NAGYLEFOLYÓ
PL WPUST PODWÓRZOWY
SLO VELIKI ODTOK

RO RECEPTOARE MARI
РУС ДВОРОВЫЙ ТРАП
BUL ГОЛЯМ СИФОН