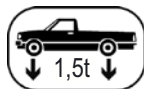
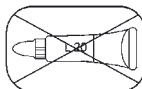
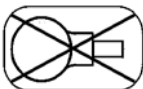
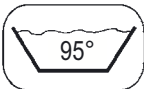


HL606W/5

2,1 l/sec
DN 160



0606.1E



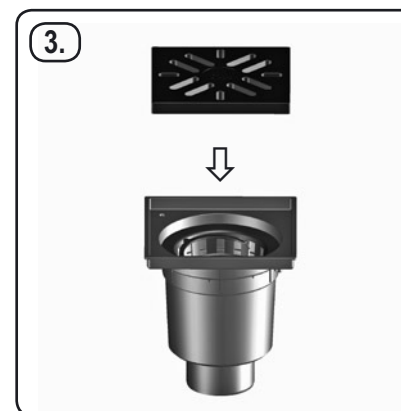
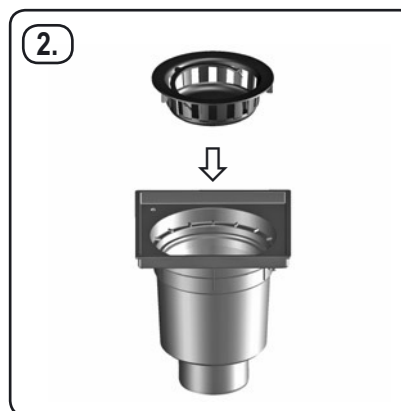
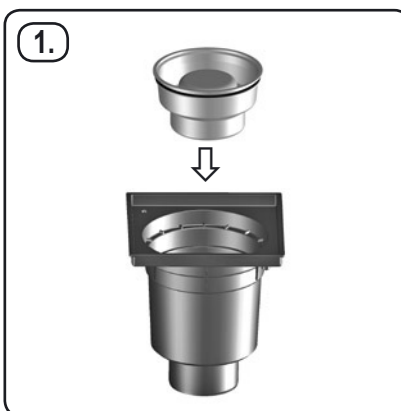
0606.2E



0605.2E



606K/5



DGROSSABLAUF
IGRANDO SCARICO
GB MAJOR DRAIN

TRBÜYÜK ÇAPLI SÜZGEÇ
CZ/SKVELKOKAPACITNÍ ODTOK
HRVELIK SLIVNIK

HNAGYLEFOLYÓ
PLWPUST PODWÓRZOWY
SLOVELIKI ODTOK

RORECEPTOARE MARI
PYСДВОРОВЫЙ ТРАП
BULГОЛЯМ СИФОН