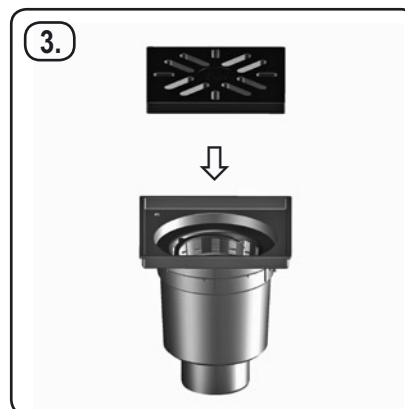
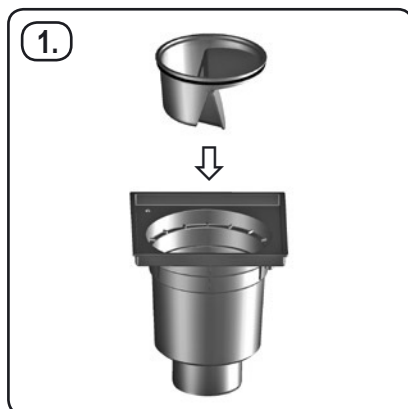
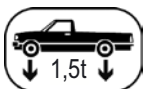
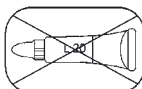
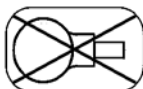


HL606/1

4,3 l/sec
DN 110



DGROSSABLAUF
IGRANDO SCARICO
GB MAJOR DRAIN

TRBÜYÜK ÇAPLI SÜZGEÇ
CZ/SK VELKOKAPACITNÍ ODTOK
HR VELIKI SLIVNIK

HNAGYLEFOLYÓ
PL WPUST PODWÓRZOWY
SLO VELIKI ODTOK

RO RECEPTOARE MARI
РУС ДВОРОВЫЙ ТРАП
BUL ГОЛЯМ СИФОН