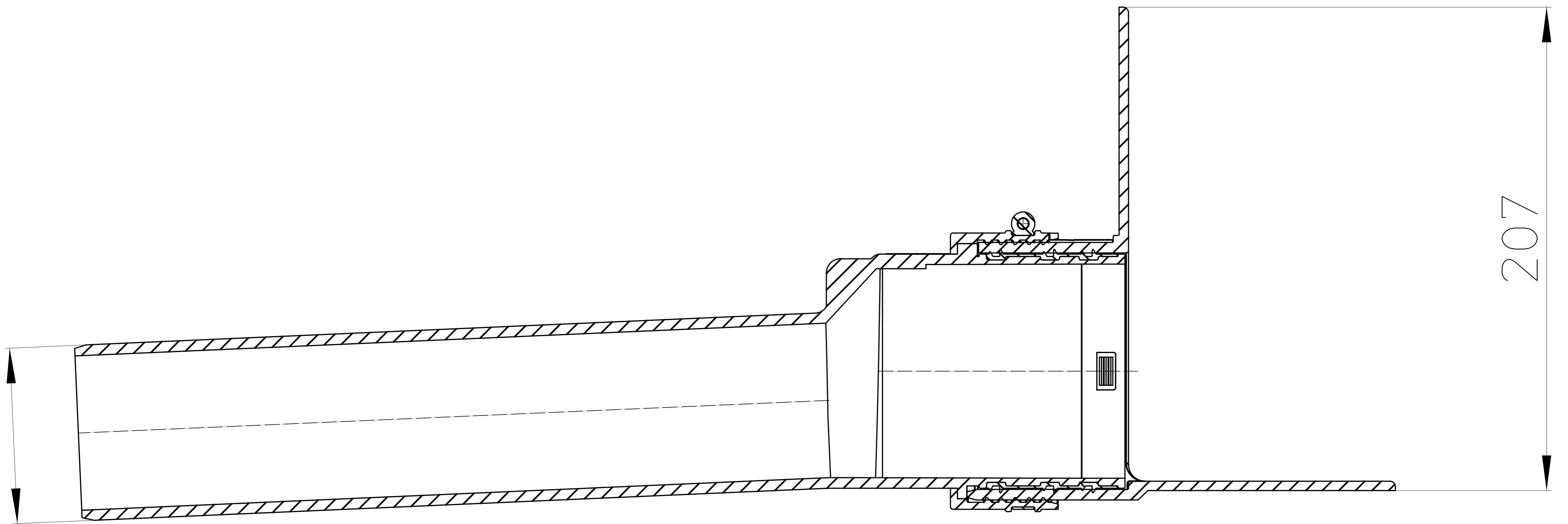


Schnitt A-A

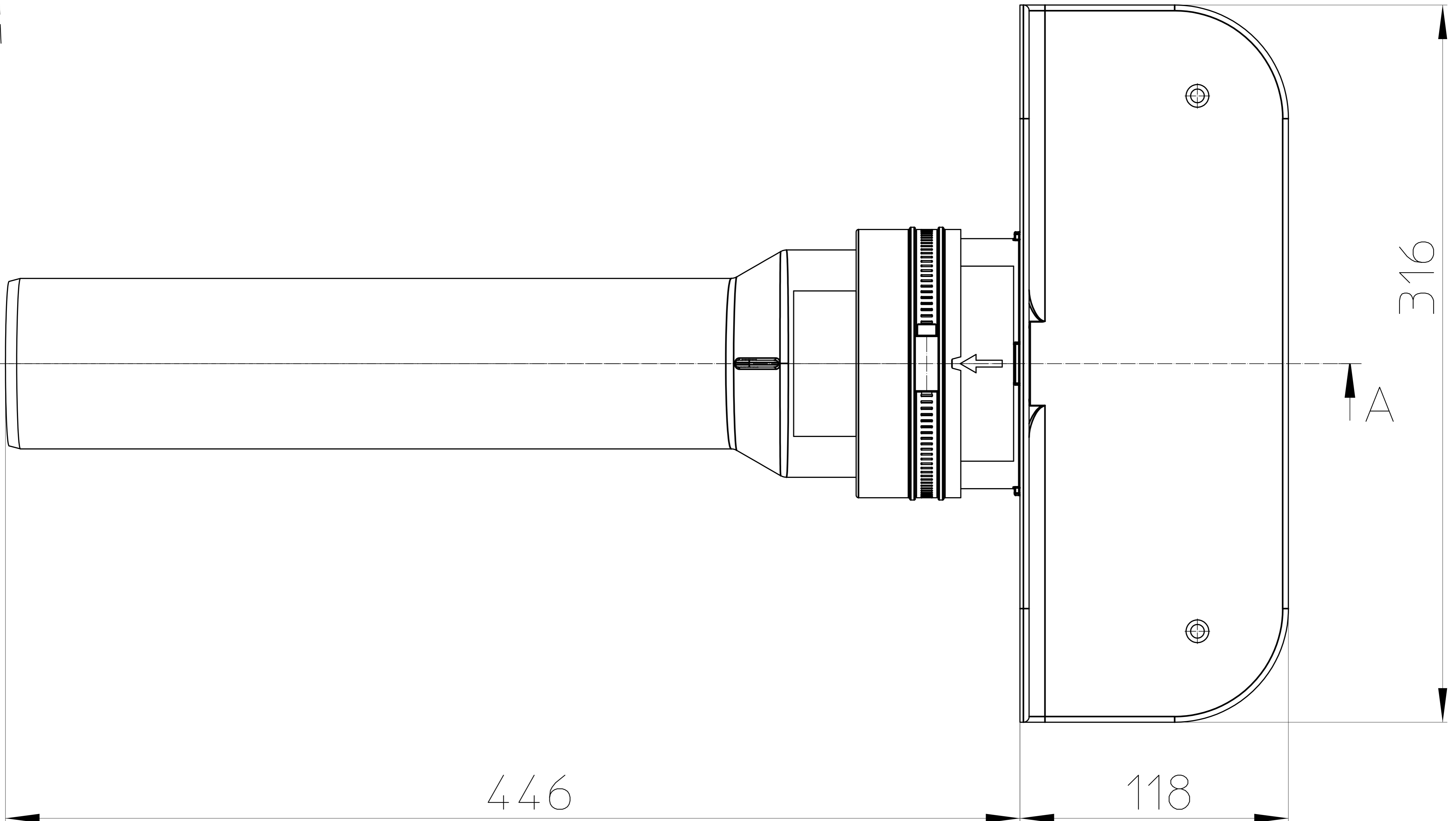


DN75

207

A↑

↑A



446

118

316