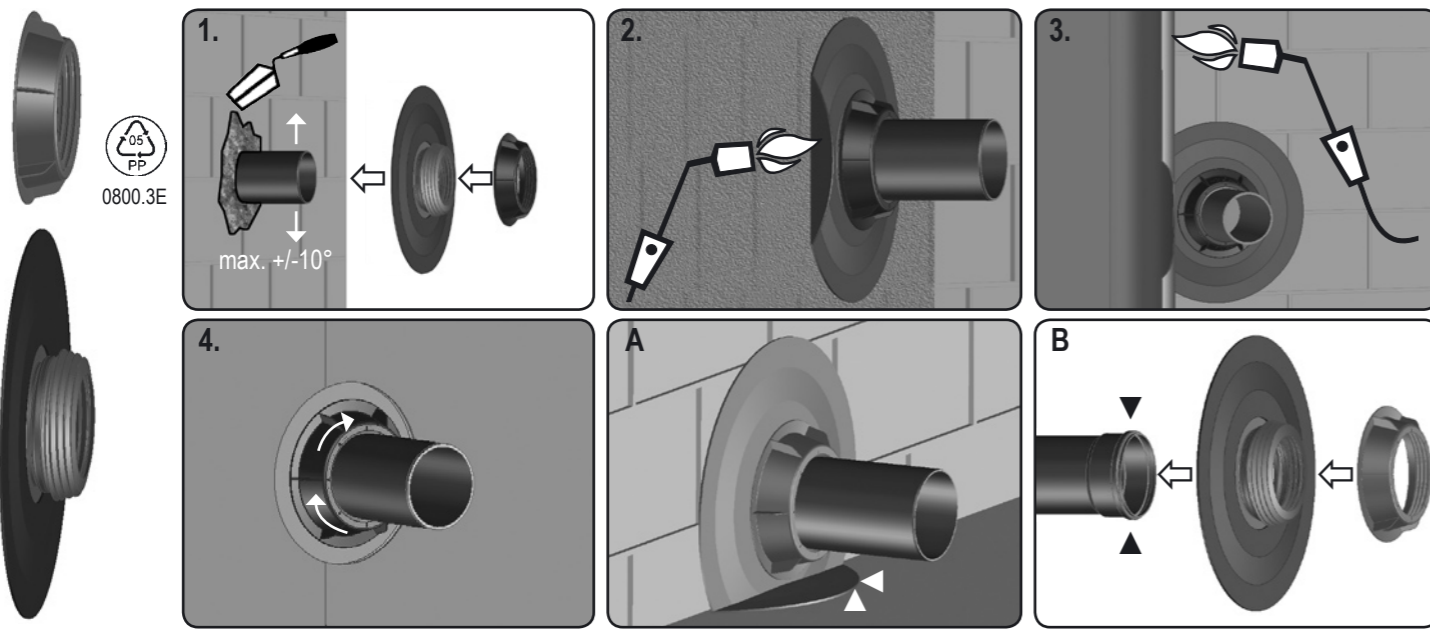


HL800/125

DN125     9 003076 028276

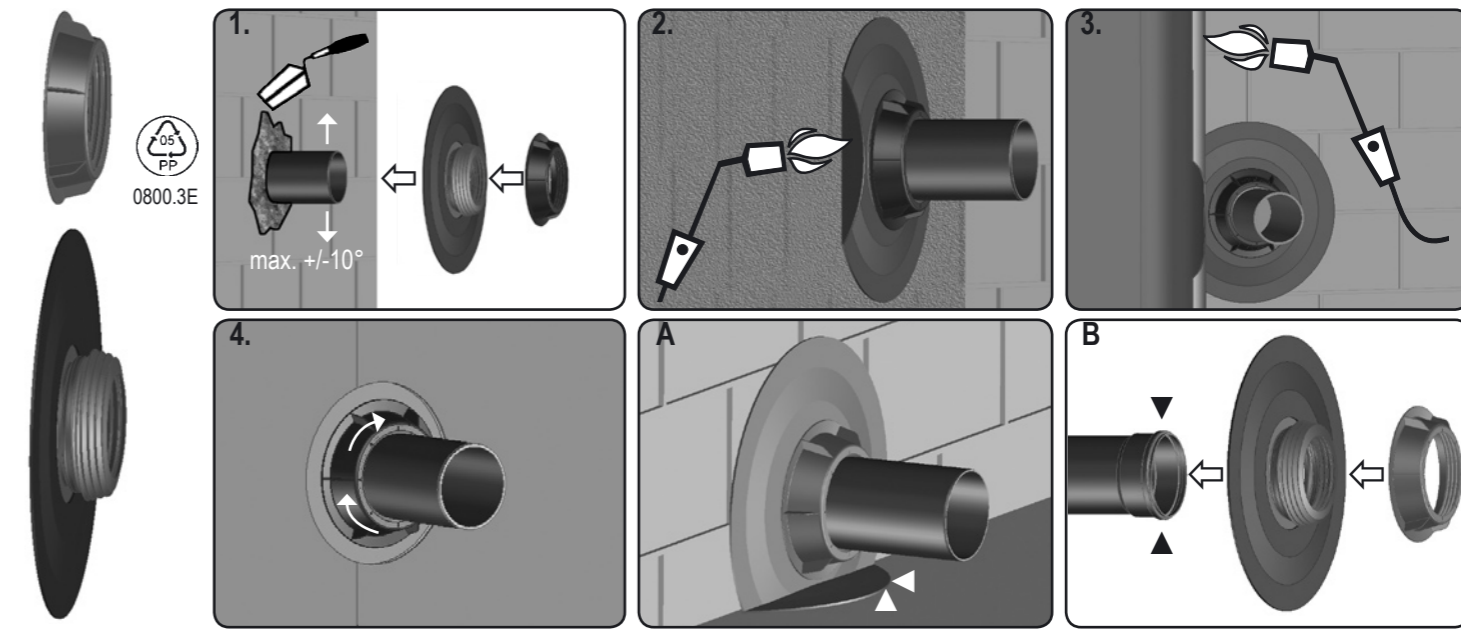


0800.3E 

D Rohrabdichtung **TR** Boru geçişi **H** Csőátörés szigetelés **RO** Teavă de trecere
I Impermeabilizzazione per tubi **CZ/SK** Izolace pro vstup potrubí **PL** Przejście dla rur **PYC** Эластичная уплотнительная мембрана
GB Pipe penetration collar **HR** Cijevni prolaz **SLO** Cevni prehod **BUL** УПЛЪТНИТЕЛ ЗА ТРЪБИ

HL800/125

DN125     9 003076 028276

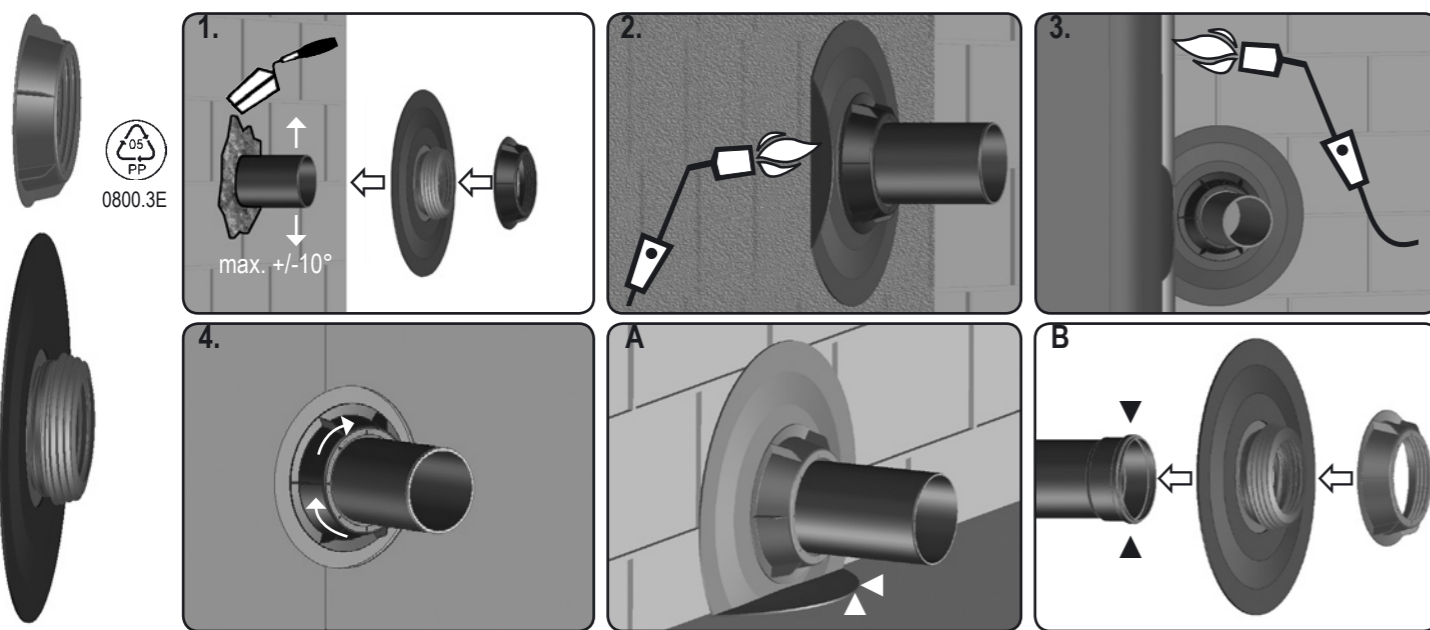


0800.3E 

D Rohrabdichtung **TR** Boru geçişi **H** Csőátörés szigetelés **RO** Teavă de trecere
I Impermeabilizzazione per tubi **CZ/SK** Izolace pro vstup potrubí **PL** Przejście dla rur **PYC** Эластичная уплотнительная мембрана
GB Pipe penetration collar **HR** Cijevni prolaz **SLO** Cevni prehod **BUL** УПЛЪТНИТЕЛ ЗА ТРЪБИ

HL800/125

DN125     9 003076 028276

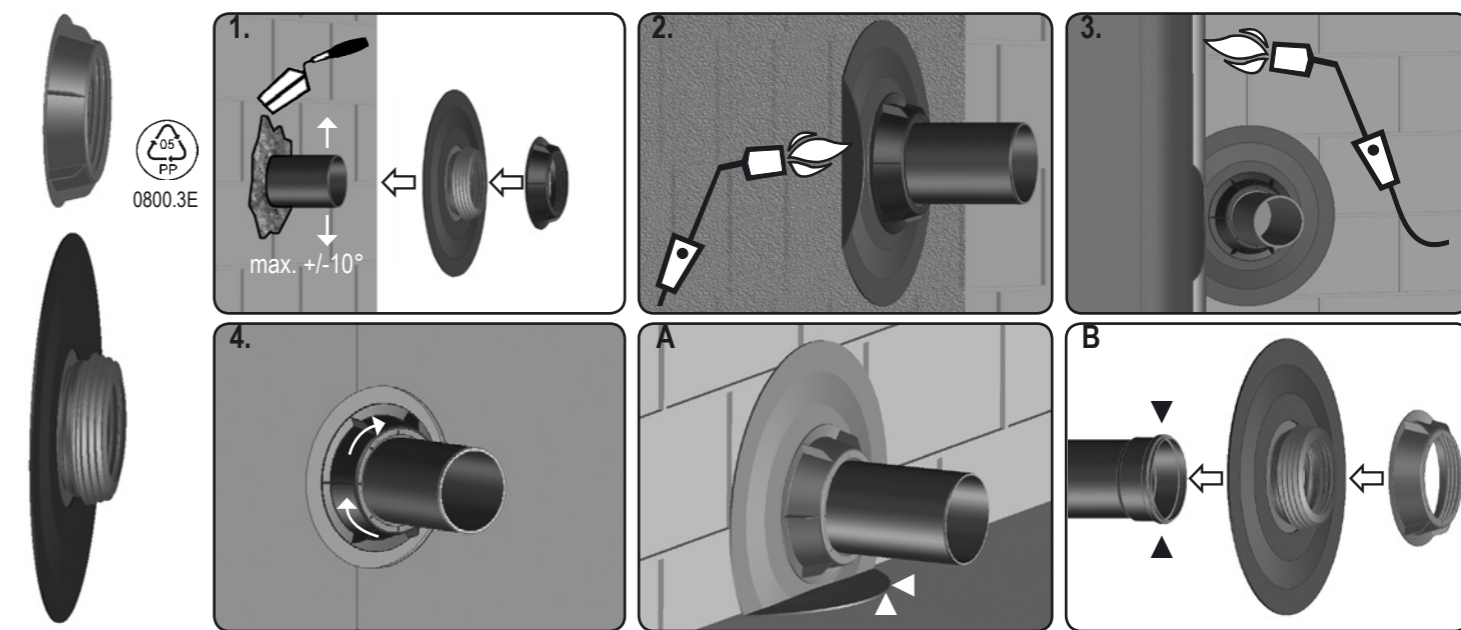


0800.3E 

D Rohrabdichtung **TR** Boru geçişi **H** Csőátörés szigetelés **RO** Teavă de trecere
I Impermeabilizzazione per tubi **CZ/SK** Izolace pro vstup potrubí **PL** Przejście dla rur **PYC** Эластичная уплотнительная мембрана
GB Pipe penetration collar **HR** Cijevni prolaz **SLO** Cevni prehod **BUL** УПЛЪТНИТЕЛ ЗА ТРЪБИ

HL800/125

DN125     9 003076 028276



0800.3E 

D Rohrabdichtung **TR** Boru geçişi **H** Csőátörés szigetelés **RO** Teavă de trecere
I Impermeabilizzazione per tubi **CZ/SK** Izolace pro vstup potrubí **PL** Przejście dla rur **PYC** Эластичная уплотнительная мембрана
GB Pipe penetration collar **HR** Cijevni prolaz **SLO** Cevni prehod **BUL** УПЛЪТНИТЕЛ ЗА ТРЪБИ