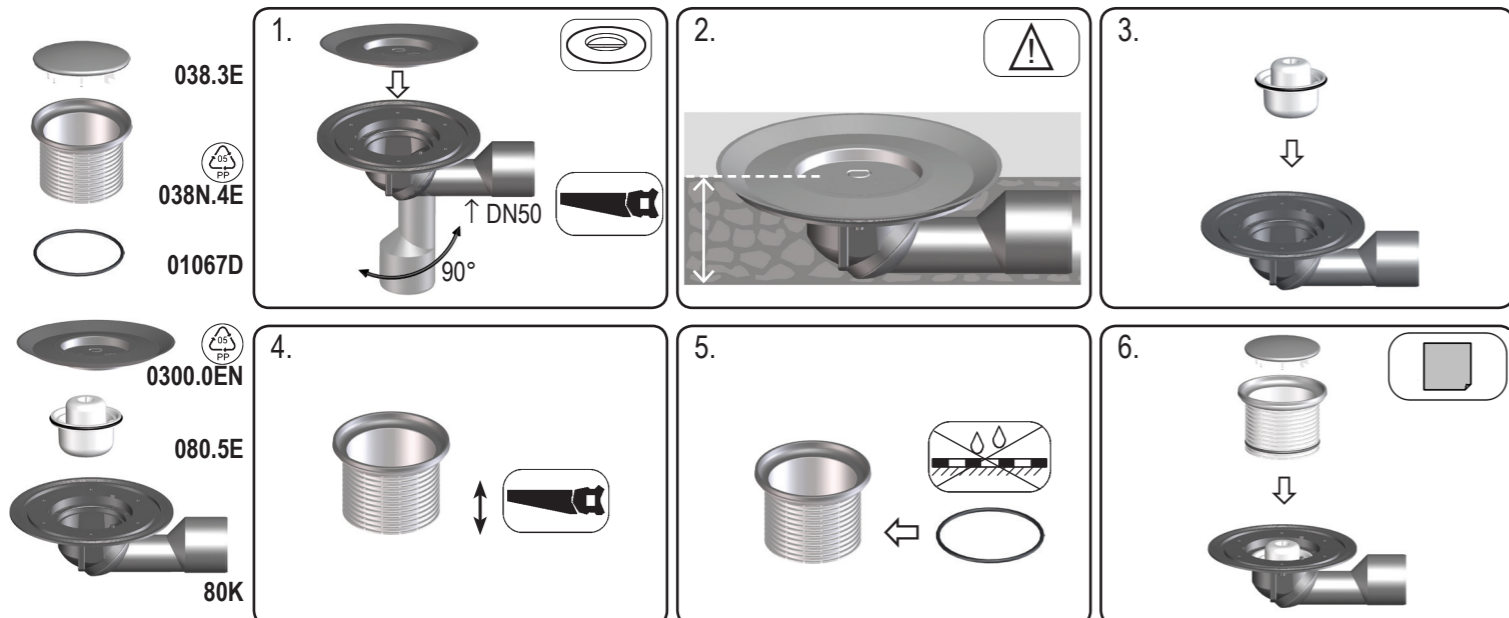


HL80.1R

0,50 l/s
DN50/75



- 038.3E
- 038N.4E
- 01067D
- 0300.0EN
- 080.5E
- 80K

D BODENABLAUF
I POZZETTI
GB FLOOR DRAIN

TR YER SÜZGEÇİ
CZ/SK PODLAHOVÁ VPUST
HR PODNI ODVOD

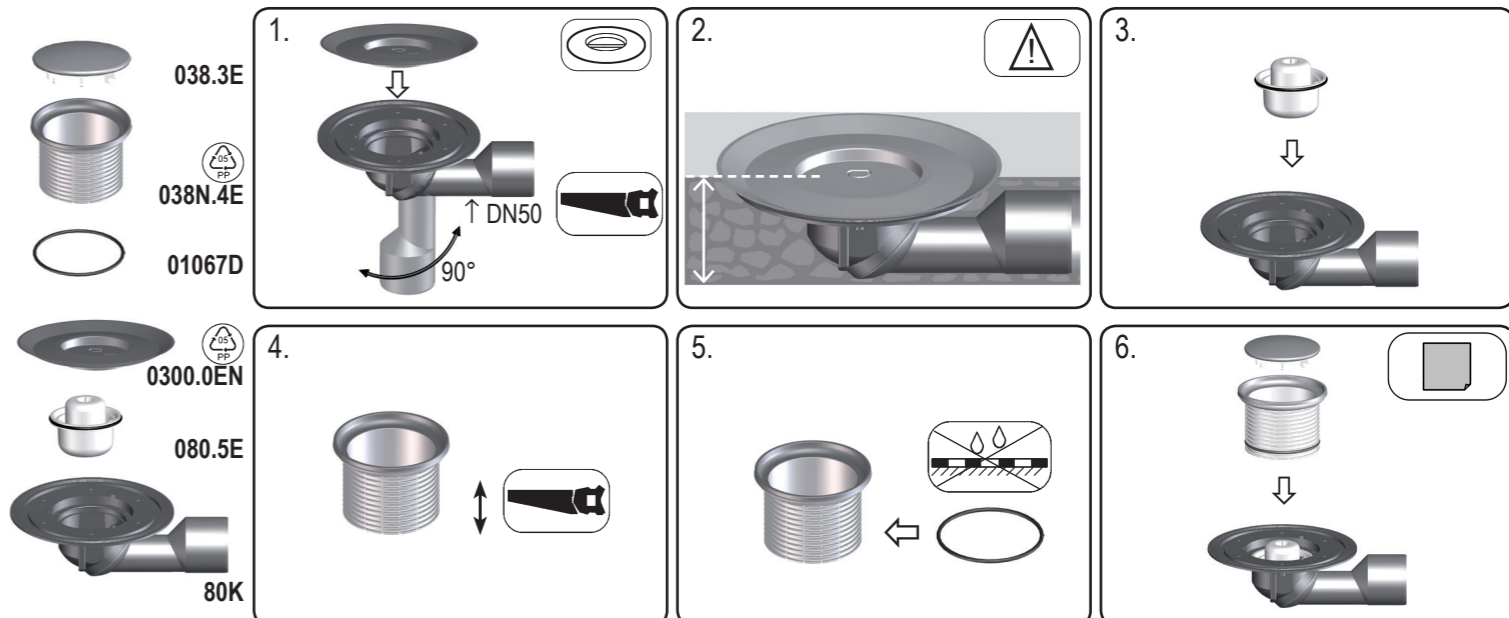
H PADLÓSZIFON
PL WPUST PODŁOGOWY
SLO TALIN SIFON

RO SIFON DE PARDOSEALĂ
PYC ТРАП
BUL ПОДОВ СИФОН

03.05.2016

HL80.1R

0,50 l/s
DN50/75



- 038.3E
- 038N.4E
- 01067D
- 0300.0EN
- 080.5E
- 80K

D BODENABLAUF
I POZZETTI
GB FLOOR DRAIN

TR YER SÜZGEÇİ
CZ/SK PODLAHOVÁ VPUST
HR PODNI ODVOD

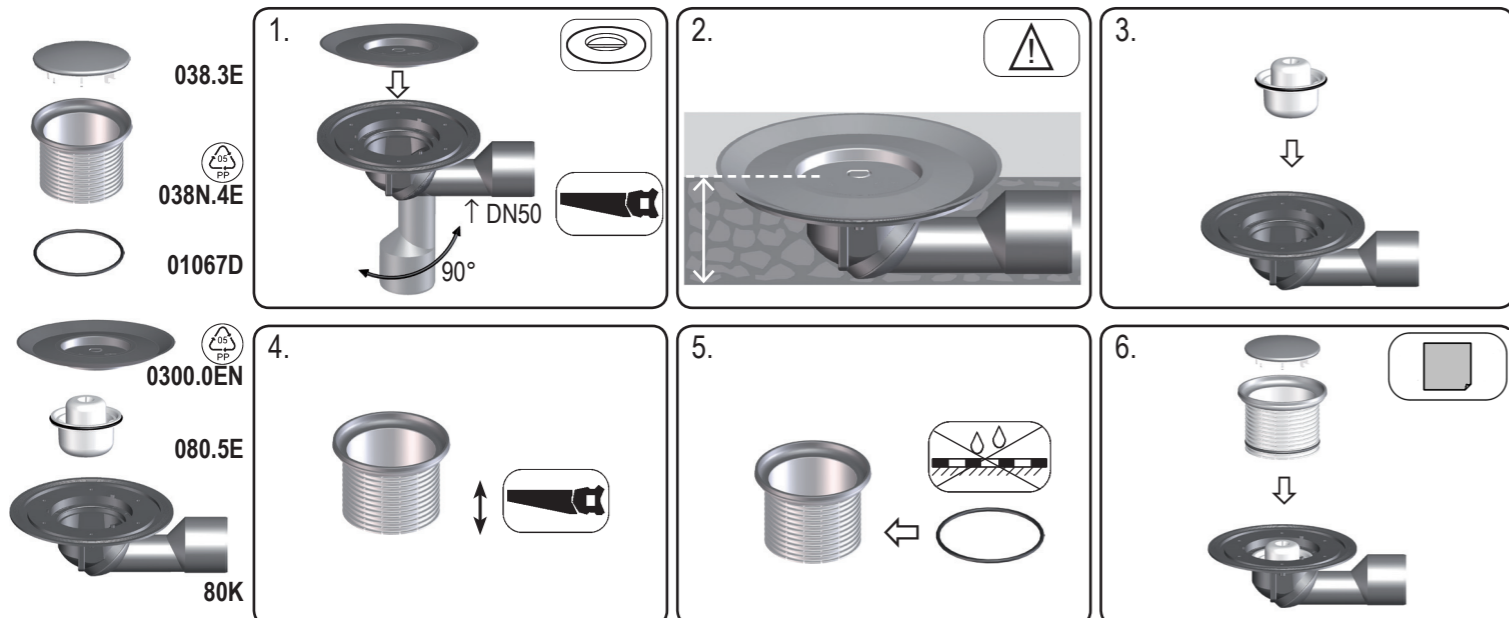
H PADLÓSZIFON
PL WPUST PODŁOGOWY
SLO TALIN SIFON

RO SIFON DE PARDOSEALĂ
PYC ТРАП
BUL ПОДОВ СИФОН

03.05.2016

HL80.1R

0,50 l/s
DN50/75



- 038.3E
- 038N.4E
- 01067D
- 0300.0EN
- 080.5E
- 80K

D BODENABLAUF
I POZZETTI
GB FLOOR DRAIN

TR YER SÜZGEÇİ
CZ/SK PODLAHOVÁ VPUST
HR PODNI ODVOD

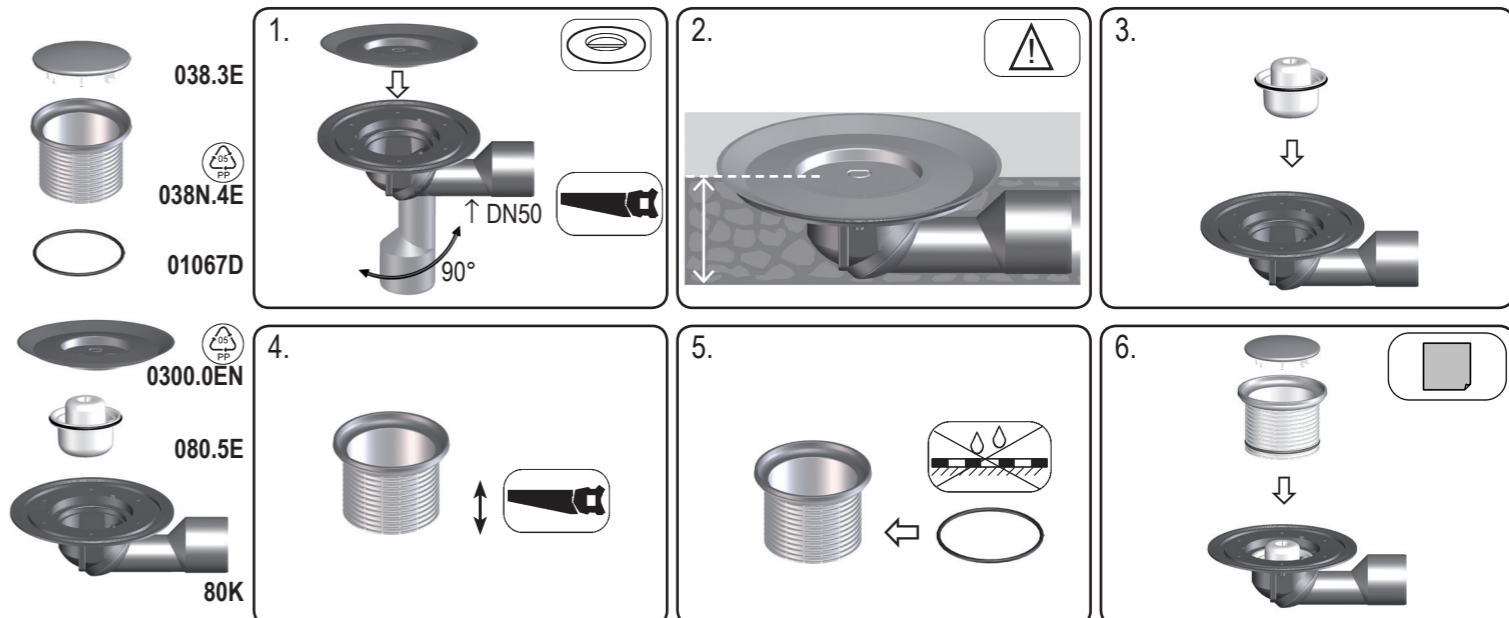
H PADLÓSZIFON
PL WPUST PODŁOGOWY
SLO TALIN SIFON

RO SIFON DE PARDOSEALĂ
PYC ТРАП
BUL ПОДОВ СИФОН

03.05.2016

HL80.1R

0,50 l/s
DN50/75



- 038.3E
- 038N.4E
- 01067D
- 0300.0EN
- 080.5E
- 80K

D BODENABLAUF
I POZZETTI
GB FLOOR DRAIN

TR YER SÜZGEÇİ
CZ/SK PODLAHOVÁ VPUST
HR PODNI ODVOD

H PADLÓSZIFON
PL WPUST PODŁOGOWY
SLO TALIN SIFON

RO SIFON DE PARDOSEALĂ
PYC ТРАП
BUL ПОДОВ СИФОН

03.05.2016