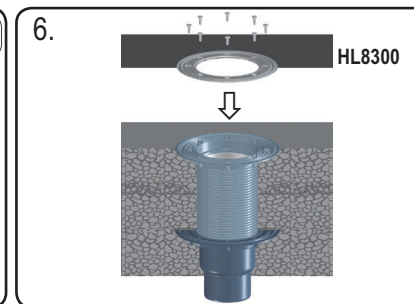
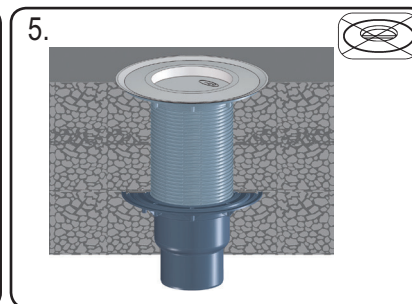
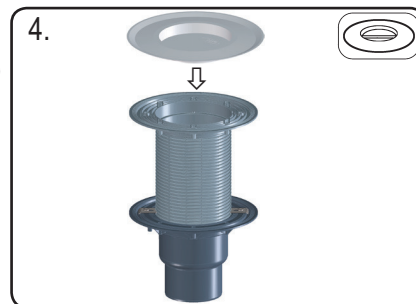
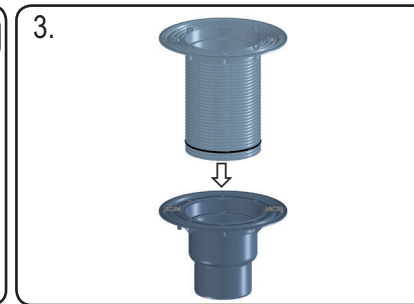
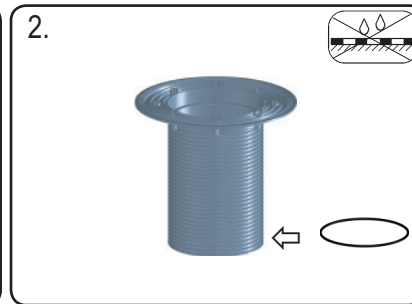
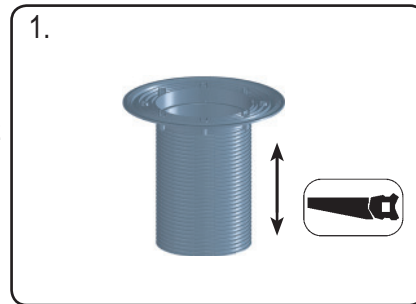
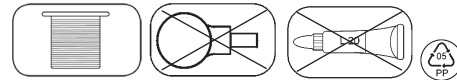


# HL8500



**D** AUFSTOCKELEMENT M. FLANSCH  
**I** PROLUNGA CON FLANGIA  
**GB** EXTENSION WITH FLANGE

**TR** FLANSLI YÜKSELTME PARÇASI  
**CZ/SK** NÁSTAVEC S PEVNOU IZOLAČNÍ PŘÍRUBOU  
**HR** NASTAVNI ELEMENT S BRTVENOM PRIRUBNICOM

**H** MAGASÍTÓELEM SZIGETELŐ GALLÉRRAL  
**PL** NASADKA Z KOŁNIERZEM  
**SLO** CEVNI PODALJŠEK S PRIROBNICO

**RO** ROELEMENT DE ÎNĂLȚARE CU FLANȘĂ  
**РУС** НАДСТАВНОЙ ЭЛЕМЕНТ С ФЛАНЦЕМ  
**BUL** НАСТАВКА С ФЛАНЕЦ

10.10.2012